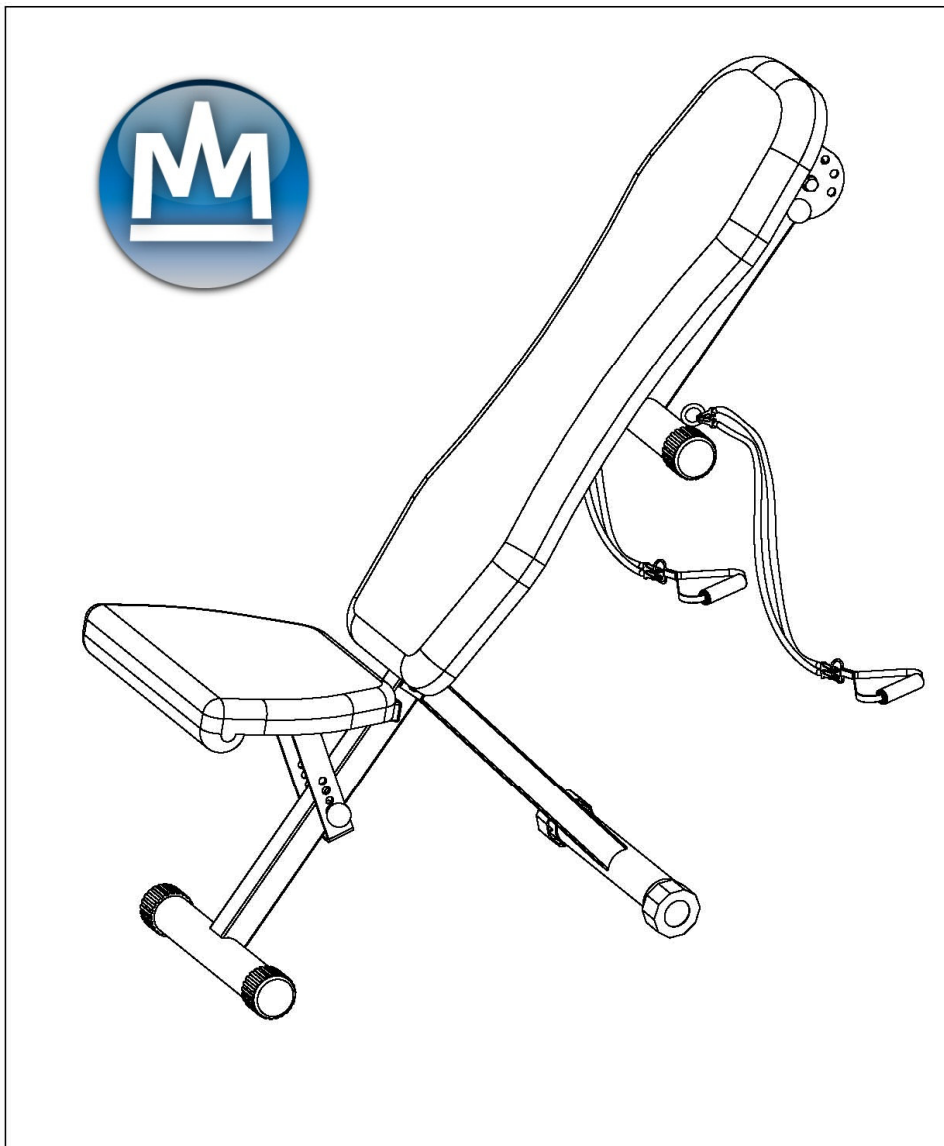


Posilovací lavice MASTER multifunkční s gumou

MAS4A018



nej levnejsisport.cz

naj lacnejsisport.sk

naj tanszysport.pl

MONTÁŽNÍ INSTRUKCE / MONTÁŽNE INŠTRUKCIE / INSTRUKCJA OBSŁUGI

CZ

Děkujeme, že jste se rozhodli pro koupi našeho produktu. Ačkoliv vynakládáme velké úsilí k zajištění kvality každého našeho výrobku, ojediněle se mohou vyskytnout chybějící nebo vadné díly. V případě objevení jakýchkoliv závad na stroji či zaznamenáte-li chybějící části stroje, kontaktujte nás za účelem jeho nahrazení. Tento stroj je určen výhradně pro domácí použití.

Základní informace:

- Tento stroj je určen pouze pro domácí použití. Stroj není určen pro komerční účely a vyšší výkonnostní zatížení.
- Nesprávné používání (jako např. nadměrné cvičení, prudké pohyby bez rozcvičení, špatné nastavení), mohou poškodit vaše zdraví.
- Před začátkem cvičení, konzultujte váš zdravotní stav – srdeční systém, krevní tlak, ortopedické problémy atd. se svým lékařem.
- Výrobce není zodpovědný za jakékoliv zranění, škodu nebo selhání způsobené použitím tohoto výrobku či špatným sestavením a údržbou stroje.

Bezpečnostní informace:

Abyste zamezili úrazu či poškození stroje dodržujte následující pravidla:

- maximální nosnost stroje je 120 kg
- stroj je zařazen do třídy HC a není vhodný pro terapeutické cvičení
- stroj se nesmí používat v nevětraných místnostech
- vysoká teplota, vlhkost a voda nesmí přijít se strojem do styku
- před použitím si důkladně přečtěte návod na použití
- umístěte stroj na pevnou a rovnou plochu. Ujistěte se, že stojí pevně a bezpečně
- nechte kolem stroje volnou plochu minimálně 2 metry na všechny strany
- nesprávné nebo nadměrné cvičení může vážně poškodit vaše zdraví
- ujistěte se, že páčky a další nastavovací mechanismy na kole nejsou v cestě při cvičení
- pravidelně kontrolujte všechny části. Pokud jsou poškozeny, stroj nepoužívejte a ihned poškozené části vyměňte nebo kontaktujte dodavatele
- pravidelně kontrolujte všechny šrouby a matice, zda jsou pořádně dotaženy
- nenechávejte děti a domácí zvířata bez dozoru na stroji či v blízkosti
- tento stroj není hračka
- uschovejte tento návod na použití pro případné objednání náhradních dílů v budoucnu

Důležité: Vracejte zboží pouze v originálním balení, nebo balení, které je bezpečné pro přepravu a nemůže dojít k poškození stroje.

SK

Ďakujeme, že ste sa rozhodli pre kúpu nášho produktu. Vzhľadom na to vynakladáme veľké úsilie ka zaisteniu kvality každého nášho výrobku, ojediniele sa môžu vyskytnúť chybajúce alebo vadné diely. V prípade objavenia akýchkoľvek závad na stroji alebo zaznamenáte chýbajúcu časť stroja, kontaktujte nás za účelom jeho. Tento stroj je určený výhradne pre domáce použitie.

Základné informácie:

- Tento stroj je určený len pre domáce použitie. Stroj není určený pre komerčné účely a vyššie výkonnostné zaťaženie.
- Nesprávne používanie (ako napr. nadmerné cvičenie, prudké pohyby bez rozcvičení, nesprávne nastavenie), môžu poškodiť vaše zdravie.
- Pred začiatkom cvičenia, konzultujte váš zdravotný stav – srdcový systém, krvný tlak, ortopedické problémy atď. so svojim lekárom.
- Výrobca není zodpovedný za akékoľvek zranenie, škodu alebo zlyhanie spôsobené použitím tohoto výrobku či nesprávnym zostavením a údržbou stroja.

Bezpečnostné informácie:

Abyste zamedzili úrazu či poškodeniu stroja dodržujte následující pravidla:

- maximálna nosnosť stroja je 120 kg
- stroj je zaradený do triedy HC a není vhodný pre terapeutické cvičenia
- stroj sa nesmie používať v nevetraných miestnostiach
- vysoká teplota, vlhkosť a voda nesmú prísť so strojom do styku
- pred použitím si dôkladne prečítajte návod na použitie
- umiestnite stroj na pevnú a rovnú plochu. Uistite sa, že stojí pevne a bezpečne
- nechajte okolo stroja volnú plochu minimálne 2 metre na všetky strany
- nesprávne alebo nadmerné cvičenie môže vážne poškodiť vaše zdravie
- uistite sa, že páčky a ďalšie nastavovacie mechanismy neprekážajú v ceste pri cvičení
- pravidelne kontrolujte všetky časti. Ak sú poškodené, stroj nepoužíajte a ihneď poškodené časti vymeňte alebo kontaktujte dodávateľa

- pravidelne kontrolujte všetky skrutky a matice, či sú poriadne dotiahnuté
- nenechávajte deti a domáce zvieratá bez dozoru na stroji či v blízkosti
- tento stroj není hračka
- uschovajte tento návod na použitie pre prípadné objednanie náhradných dielov v budúcnosti

Dôležité: Vracajte tovar len v originálnom balení, alebo balení, ktoré je bezpečné pre prepravu a nemôže dôjsť k poškodeniu stroja.

PL

Dziękujemy za zakupienie naszego produktu. Z naszej strony dokładamy wszelkich starań, aby oferowane Państwu produkty miały najwyższą jakość. Mimo naszych starań, może się jednak zdarzyć, że napotkacie Państwo na drobne usterki, jeżeli tak się stanie, prosimy o kontakt (również w sytuacji zauważenia braku którejs z części). Urządzenie to jest przeznaczone wyłącznie do użytku domowego.

Podstawowe informacje:

- Urządzenie to jest przeznaczone wyłącznie do użytku domowego. Nie jest przeznaczone do fitness klubów czy do innego użytku komercyjnego.
- Nieprawidłowe używanie (np. zbyt częste ćwiczenie, gwałtowne ruchy bez rozgrzewki, złe ustawienie) może prowadzić do kontuzji.
- Przed rozpoczęciem ćwiczeń należy skonsultować się z lekarzem w kwestii: ciśnienia krwi, problemów ortopedycznych, stanu serca itd.
- Producent nie ponosi odpowiedzialności za jakiegokolwiek kontuzje lub uszkodzenia, które powstaną w wyniku używania tego produktu lub w wyniku jego niewłaściwego złożenia czy konserwacji.

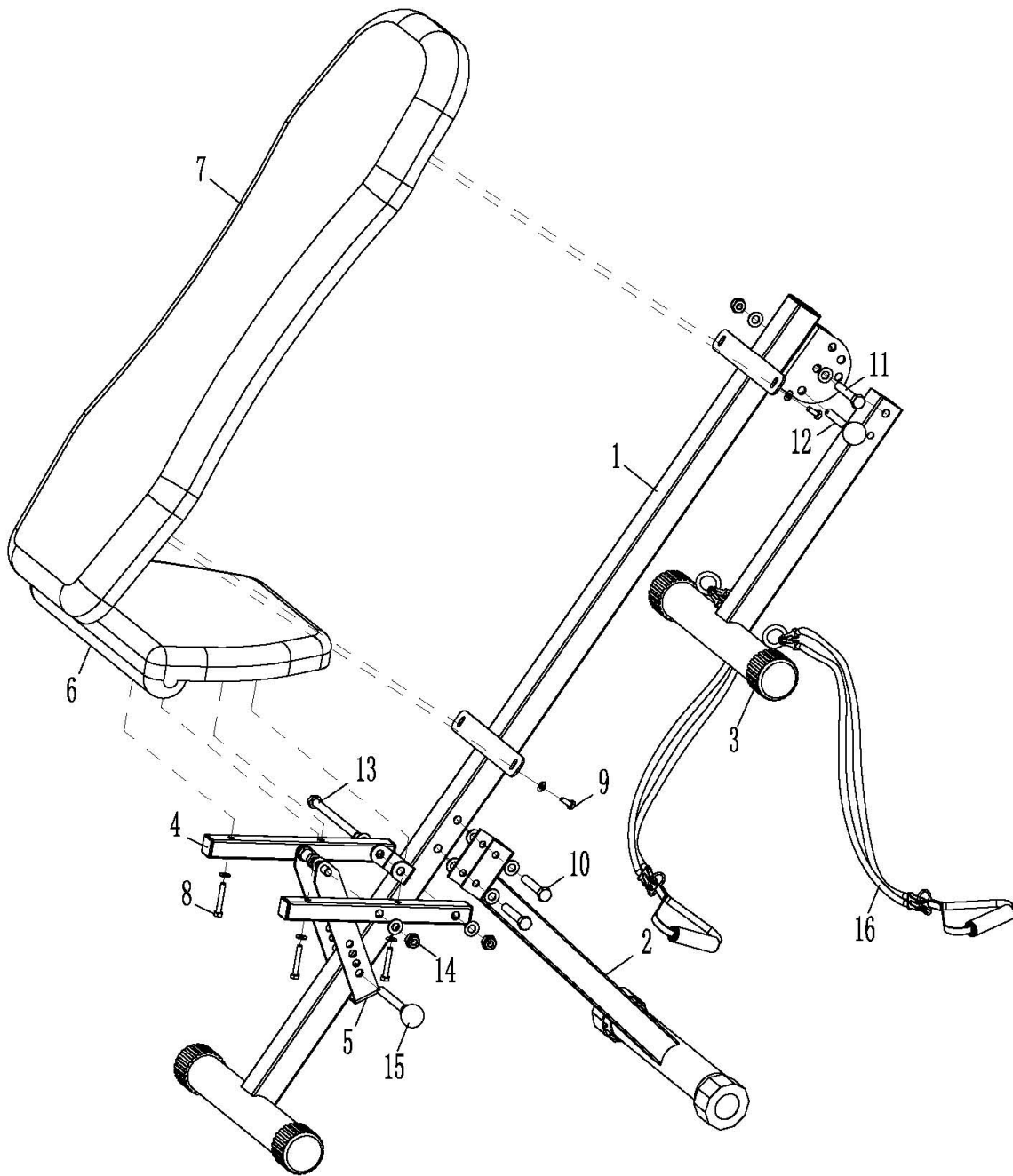
Informacje dotyczące bezpieczeństwa:

Aby zapobiec kontuzji lub uszkodzeniu urządzenia należy postępować zgodnie z poniższymi regułami:

- maksymalne obciążenie wynosi 120 kg
- urządzenie to należy do klasy HC i nie jest przeznaczone do ćwiczeń terapeutycznych
- urządzenia tego nie można używać w pomieszczeniach nie zapewniających stałego dostępu do świeżego powietrza
- wysoka temperatura, wilgoć i woda mogą doprowadzić do uszkodzenia urządzenia
- przed użyciem należy dokładnie zapoznać się z instrukcją obsługi
- urządzenie to należy umieścić na płaskiej i stabilnej powierzchni. Należy upewnić się, że urządzenie jest stabilne i bezpieczne
- urządzenie to wymaga minimalnie 2 metrów wolnej przestrzeni wokół
- nieprawidłowe lub zbyt częste ćwiczenie może prowadzić do poważnego uszkodzenia zdrowia
- należy upewnić się, że żadne uchwyty czy inne części nie będą przeszkadzały w ćwiczeniach
 - należy regularnie sprawdzać wszystkie części. W razie zauważenia usterki, nie należy korzystać z urządzenia, uszkodzoną część wymienić lub skontaktować się ze sprzedawcą
- należy regularnie sprawdzać czy wszystkie śruby i nakrętki są prawidłowo dociągnięte
- nie wolno zostawiać dzieci i zwierząt bez nadzoru w pobliżu urządzenia
- urządzenie to nie jest zabawką
- polecamy schować tę instrukcję obsługi w celu późniejszego zamówienia części zapasowych

Uwaga: Towar można zwrócić tylko w oryginalnym opakowaniu lub opakowaniu, które jest bezpieczne przy transporcie, tak, aby nie doszło do uszkodzenia.





CZ Části stroje / SK Časti stroja / PL Części urządzenia

Č./Nr	Popis/Opis	Množství Ilość
1	HLAVNÍ ČÁST / HLAVNÁ ČAŚĆ / CZĘŚĆ GŁÓWNA	1
2	PŘEDNÍ ZÁKLADNA / PREDNÁ ZÁKLADŇA / PODSTAWA PRZEDNIA	1
3	ZADNÍ ZÁKLADNA / ZADNÁ ZÁKLADŇA / PODSTAWA TYLNA	1
4	SEDLOVÁ TYČ / SEDADLOVÁ TYČ / KIJ SIEDZENIA	2
5	NASTAVITELNÁ PODPĚRA / NASTAVITELNÁ PODPERA / PODPARCIE RUCHOME	1
6	SEDLO / SEDADLO / SIODŁO	1
7	ZÁDOVÁ OPĚRKA / CHRBTOVÁ OPIERKA / OPRACIE PLECÓW	1
8	ŠROUB M6*40 + PODLOŽKA / SKRUTKA M6*40+PODLOŽKA / ŠRUBA M6*40 + PODKŁADKA	4
9	ŠROUB M6*16 + PODLOŽKA / SKRUTKA M6*16+PODLOŽKA / ŠRUBA M6*16 + PODKŁADKA	4
10	ŠROUB M10*60 + 2 PODLOŽKY + MATICE / SKRUTKA M10*60+2 PODLOŽKY+MATICE / ŠRUBA M10*60 + 2 NAKRĘTKI	2
11	ŠROUB M10*60 + 2 PODLOŽKY + ZAMYKACÍ MATICE / SKRUTKA M10*60+2PODLOŽKY+ZAMYKACIA MATICA / ŠRUBA M10*60 + 2 NAKRĘTKI ZAMYKAJĄCE	1
12	BEZPEČNOSTNÍ KOLÍK \varnothing 10*60 / BEZPEČNOSTNÝ KOLÍK \varnothing 10*60 / PRZETYCZKA BEZPIECZEŃSTWA \varnothing 10*60	1
13	ŠROUB M10*135 + 2 PODLOŽKY + ZAMYKACÍ MATICE / SKRUTKA M10*135+2 PODLOŽKY+ ZAMYKACIA MATICA / ŠRUBA M10*135 + 2 PODKŁADKI + NAKRĘTKA ZAMYKAJĄCA	1
14	ŠROUB M10*45 + 2 PODLOŽKY + ZAMYKACÍ MATICE / SKRUTKA M10*45+2 PODLOŽKY+ ZAMYKACIA MATICA / ŠRUBA M10*45 + 2 PODKŁADKI	2
15	BEZPEČNOSTNÍ KOLÍK \varnothing 10*80 / BEZPEČNOSTNÝ KOLÍK \varnothing 10*80 / PRZETYCZKA BEZPIECZEŃSTWA \varnothing 10*80	1
16	ELASTICKÉ LANO / ELASTICKÉ LANO / LINKA ELASTYCZNA	2

CZ SLOŽENÍ STROJE

1. Připevněte přední základnu (2) k hlavní části (1) pomocí 2 šroubů M10*60 + 4 podložek + 2 matic (10).
2. Připevněte zadní základnu (3) k hlavní části (1) pomocí šroubu M10*60 + 2 podložek + zamykací matice (11), pak vložte bezp. Kolík (15) jak je ukázáno na obrázku.
3. Připevněte sedlovou tyč (4) k hlavní části (1) pomocí šroubů M10*135 + 2 podložek + zamykací

matice (13) jak je ukázáno na obrázku.

4. Připevněte nastavitelnou podpěru (5) k sedlové tyči (4) pomocí 2 šroubů M10*45 + 4 podložek + 2 zamykacích matic (14), jak je ukázáno na obrázku, pak vložte bezpečnostní kolík $\varnothing 10 \times 80$ (15).
5. Připevněte sedlo (6) k sedlové tyči (4) pomocí 4 šroubů M6*40 + 4 podložek (8) jak je ukázáno na obrázku.
6. Připevněte zádovou opěrku (7) k hlavní části (1) pomocí 4 šroubů M6*16 + 4 podložek (9).
7. Připevněte elastické lano (16) k zadní základně (3).

SK ZLOŽENIE STROJA

1. Pripevnite prednú základňu (2) k hlavnej časti (1) pomocou 2 skrutiek M10 * 60 + 4 podložiek + 2 matic (10).
2. Pripevnite zadnú základňu (3) k hlavnej časti (1) pomocou skrutky M10 * 60 + 2 podložiek + zamykacej matice (11), potom vložte bezp. Kolík (15), ako je ukázané na obrázku.
3. Pripevnite sedadlovú tyč (4) k hlavnej časti (1) pomocou skrutiek M10 * 135 + 2 podložiek + zamykacej matice (13), ako je ukázané na obrázku.
4. Pripevnite nastaviteľnú podperu (5) k sedadlovej tyči (4) pomocou 2 skrutiek M10 * 45 + 4 podložiek + 2 Blokovacích matic (14), ako je ukázané na obrázku, potom vložte bezpečnostný kolík $\varnothing 10 \times 80$ (15).
5. Pripevnite sedadlo (6) k sedadlovej tyči (4) pomocou 4 skrutiek M6 * 40 + 4 podložiek (8), ako je ukázané na obrázku.
6. Pripevnite chrbtovú opierku (7) k hlavnej časti (1) pomocou 4 skrutiek M6 * 16 + 4 podložiek (9).
7. Pripevnite elastické lano (16) na zadnej základni (3).

PL

1. Przymocuj podstawę przednią (2) do części głównej (1) za pomocą śrub M10*60 + 4 podkładek + 2 nakrętek
2. Przymocuj podstawę tylną (3) do części głównej (1) za pomocą śruby M10*60 + 2 podkładek + nakrętki zamykającej (11), potem włóż przetyczkę bezpieczeństwa (15) według obrazka.
3. Przymocuj kij siedzenia (4) do części głównej (1) za pomocą śrub M10*135 + 2 podkładek + nakrętki zamykającej (13) według obrazka.
4. Przymocuj ruchome podparcie (5) do kija siedzenia (4) za pomocą 2 śrub M10*45 + 4 podkładek + 2 nakrętek zamykających (14) według obrazka, potem włóż przetyczkę bezpieczeństwa $\varnothing 10 \times 80$ (15).
5. Przymocuj siedzisko (6) do kija siedzenia (4) za pomocą 4 śrub M6*40 + 4 podkładek (8) według obrazka.
6. Przymocuj oparcie pleców (7) do części głównej (1) za pomocą 4 śrub M6*16 + 4 podkładek (9).
7. Przymocuj linkę elastyczną (16) do podstawy tylnej (3)



CZ Údržba

Pravidelně provádějte běžnou údržbu stroje na základě vytížení stroje minimálně však po 20 hodinách provozu.

Údržba zahrnuje:

1. Kontrolu všech pohyblivých částí stroje (osy, klouby převádějící pohyb, atd.), zda jsou dostatečně promazány. Pokud ne, ihned je namažte. Doporučujeme běžný olej pro kola a šicí stroje nebo silikonové oleje.
2. Pravidelná kontrola všech součástí – šrouby a matice a pravidelné dotahování.
3. K údržbě čistoty použijte jen mýdlový roztok a ne čisticí prostředky.
4. Skladujte věž vždy na suchém a teplém místě.

UPOZORNĚNÍ

Lavice musí být umístěn na rovné a pevné podložce. Před každým použitím výrobku zkontrolujte dotažení všech šroubů.

SK Údržba

Pravidelne prevádzajte bežnú údržbu stroja na základe vyťaženia stroja minimálne však po 20 hodinách prevádzky.

Údržba zahrňuje:

1. Kontrolu všetkých pohyblivých častí stroja (osky, klby prevádzajúce pohyb, atd.), či sú dostatočne premazané. Ak nie, ihneď ich namažte. Doporučujeme bežný olej pre bicykle a šijacie stroje alebo silikonové oleje.
1. pravidelná kontrola všetkých častí – skrutky a matice a pravidelné dotahovanie.
2. K údržbe čistoty použite len mydlový roztok a nie čistiace prostriedky.
3. Skladujte vež vždy na suchom a teplom mieste.

UPOZORNENIE.

Lavica musí byť umiestnený na rovnej a pevnej podložke. Pred každým použitím výrobku skontrolujte dotiahnutie všetkých skrutiek.

PL Konserwacja

Należy przeprowadzać konserwację urządzenia regularnie, bazując na intensywności użytkowania, minimalnie jednak po każdych 20 godzinach użytkowania

Konserwacja obejmuje:

1. sprawdzanie wszystkich części ruchomych urządzenia (np. osi) czy są wystarczająco posmarowane. Jeżeli nie, należy natychmiast je posmarować. Polecamy zwykły olej do rowerów i maszyn do szycia lub oleje silikonowe.
2. regularne sprawdzanie wszystkich części – śruby, nakrętki i regularne dociąganie.
3. czyszczenie mydlanym roztworem a nie środkami do czyszczenia.
4. przechowywanie w suchym i ciepłym miejscu.

OSTRZEŻENIE

Ławka musi być umieszczona na płaskiej i stabilnej powierzchni. Przed każdym użyciem należy sprawdzić dociągnięcie wszystkich śrub.



CZ Záruční podmínky:

- na lavici se poskytuje kupujícímu záruční lhůta 24 měsíců ode dne koupe
- v době záruky budou odstraněny veškeré poruchy výrobku způsobené výrobní závadou nebo vadným materiálem výrobku tak, aby věc mohla být řádně užívána
- práva ze záruky se nevztahují na vady způsobené:
 - mechanickým poškozením
 - neodvratnou událostí, živelnou pohromou
 - neodbornými zásahy
 - nesprávným zacházením, či nevhodným umístěním, vlivem nízké nebo vysoké teploty, působením vody, neúměrným tlakem a nárazy, úmyslně pozměněným designem, tvarem nebo rozměry
- reklamace se uplatňuje zásadně písemně s údajem o závadě a kopií daňového dokladu
- záruku lze uplatňovat pouze u organizace ve které byl výrobek zakoupen

SK Záručné podmienky:

- na lavici sa poskytuje kupujúcemu záručná doba 24 mesiacov odo dňa nákupu
- v dobe záruky budú odstránené všetky poruchy výrobku spôsobené výrobnou závadou alebo vadným materiálom výrobku tak, aby vec mohla byť riadne užívaná
- práva zo záruky sa nevzťahujú na vady spôsobené:
 - mechanickým poškodením
 - neodvratnou udalosťou, živelnou pohromou
 - neodbornými zásahmi
 - nesprávnym zaobchádzaním, či nevhodným umiestnením, vplyvom nízkej alebo vysokej teploty, pôsobením vody, neúmerným tlakom a nárazmi, úmyselne pozmeneným designom, tvarom alebo rozmermi
- reklamácia sa uplatňuje zásadne písomne s údajom o závade a kopií daňového dokladu
- záruku je možné uplatňovať iba u organizácie v ktorej bol výrobok zakúpený

PL Zasady gwarancji:

- Sprzedawca udziela kupującemu gwarancji na zakupiony towar na okres 24 miesięcy od daty sprzedaży;
- Wady lub uszkodzenia sprzętu będące wadami produkcyjnymi a zauważone w okresie gwarancji będą usuwane bezpłatnie;
- Gwarancją nie są objęte uszkodzenia sprzętu powstałe w wyniku:
 - uszkodzenia mechanicznego
 - klęski żywiołowej
 - niewłaściwego użytkowania i przechowywania sprzętu, wpływu wysokiej lub niskiej temperatury, nadmiernego obciążenia, uderzeń, celowej zmiany designu, kształtu lub rozmiarów;
- Reklamację należy złożyć w formie pisemnej (e-mailem).Powinna zawierać informacje o usterce oraz kopię paragonu (dowód zakupu);
- Gwarancja będzie uwzględniana na miejscu, gdzie sprzęt został zakupiony.

Dodavatel CZ:

MASTER SPORT s.r.o.
1. máje 69/14
709 00 Ostrava-Mariánské Hory
Czech Republic
www.nejlevnejsisport.cz

Dodávateľ SK:

TRINET Corp., s.r.o.
Cesta do Rudiny 1098
024 01 Kysucké Nové Mesto
Slovakia
www.najlacnejsisport.sk

Dystrybutor PL:

TRINET CORP sp. z o.o.
ul. Wilkowicka 2
44-180 Toszek
Poland
www.najtanszysport.pl

