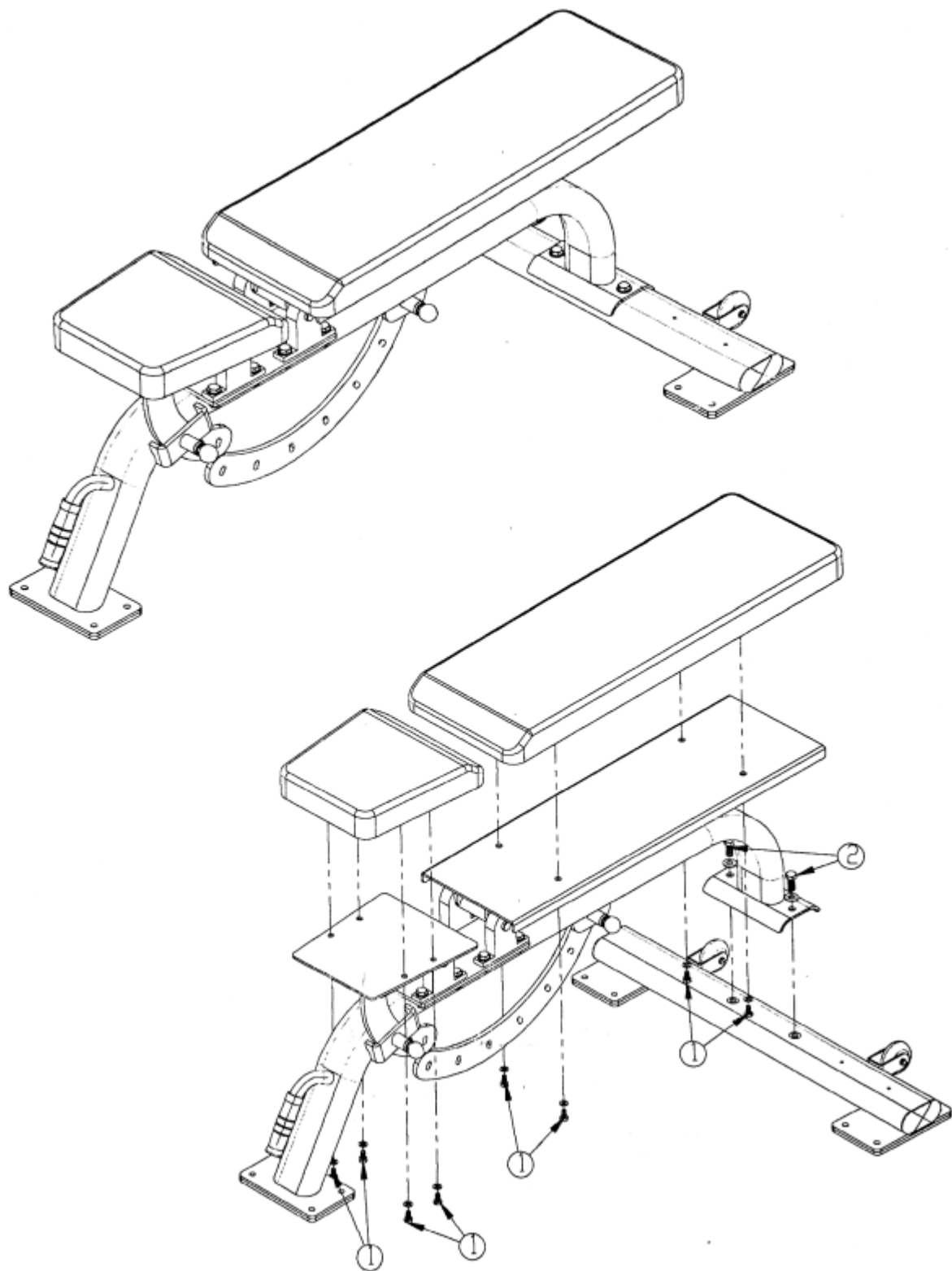


# STRENGTHSYSTEM COMMERCIAL HEAVY DUTY UTILITY BENCH

## UŽIVATELSKÝ MANUÁL



### SEZNAM DÍLŮ

| ČÍSLO | POZNÁMKA                  | MNOŽSTVÍ |
|-------|---------------------------|----------|
| 1     | ŠROUB M8 * 35 + PODLOŽKA  | 8        |
| 2     | ŠROUB M12 * 30 + PODLOŽKA | 2        |