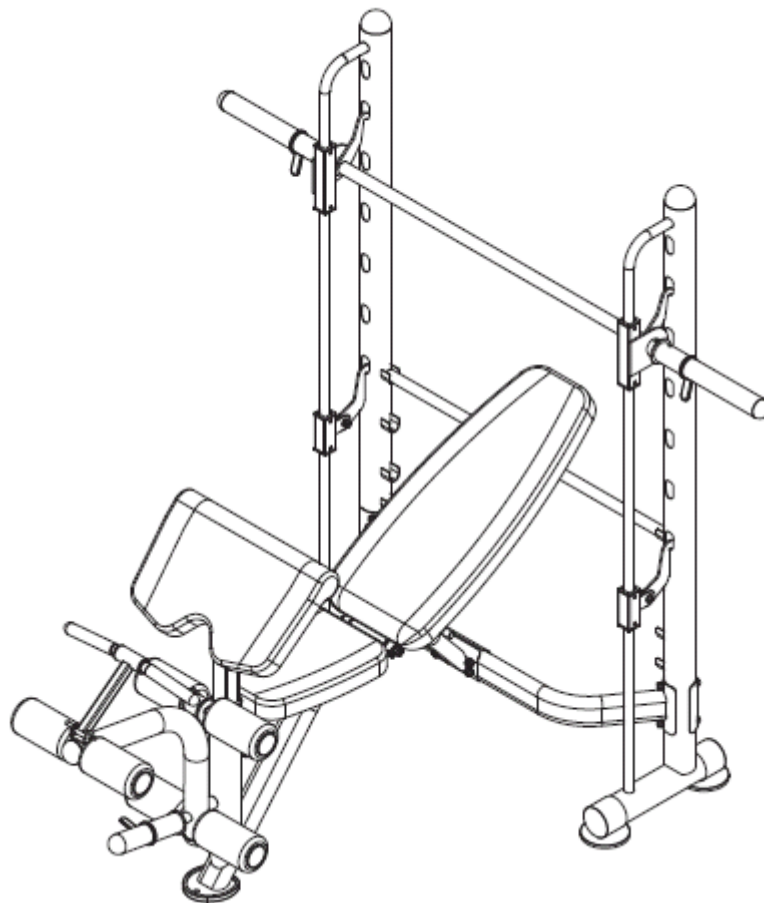


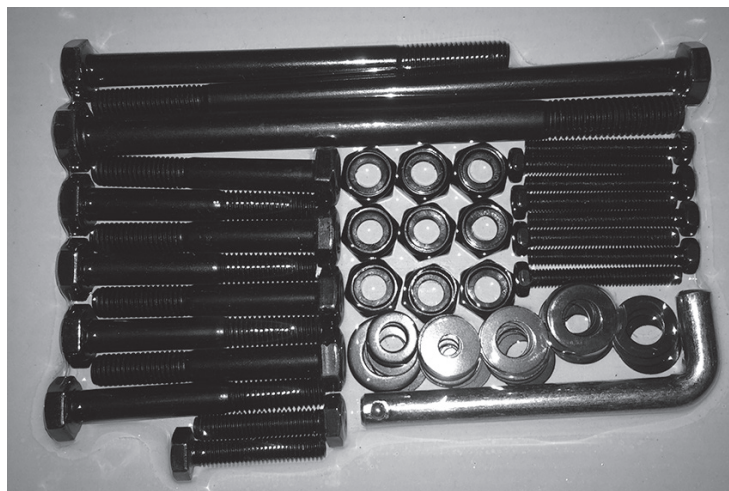
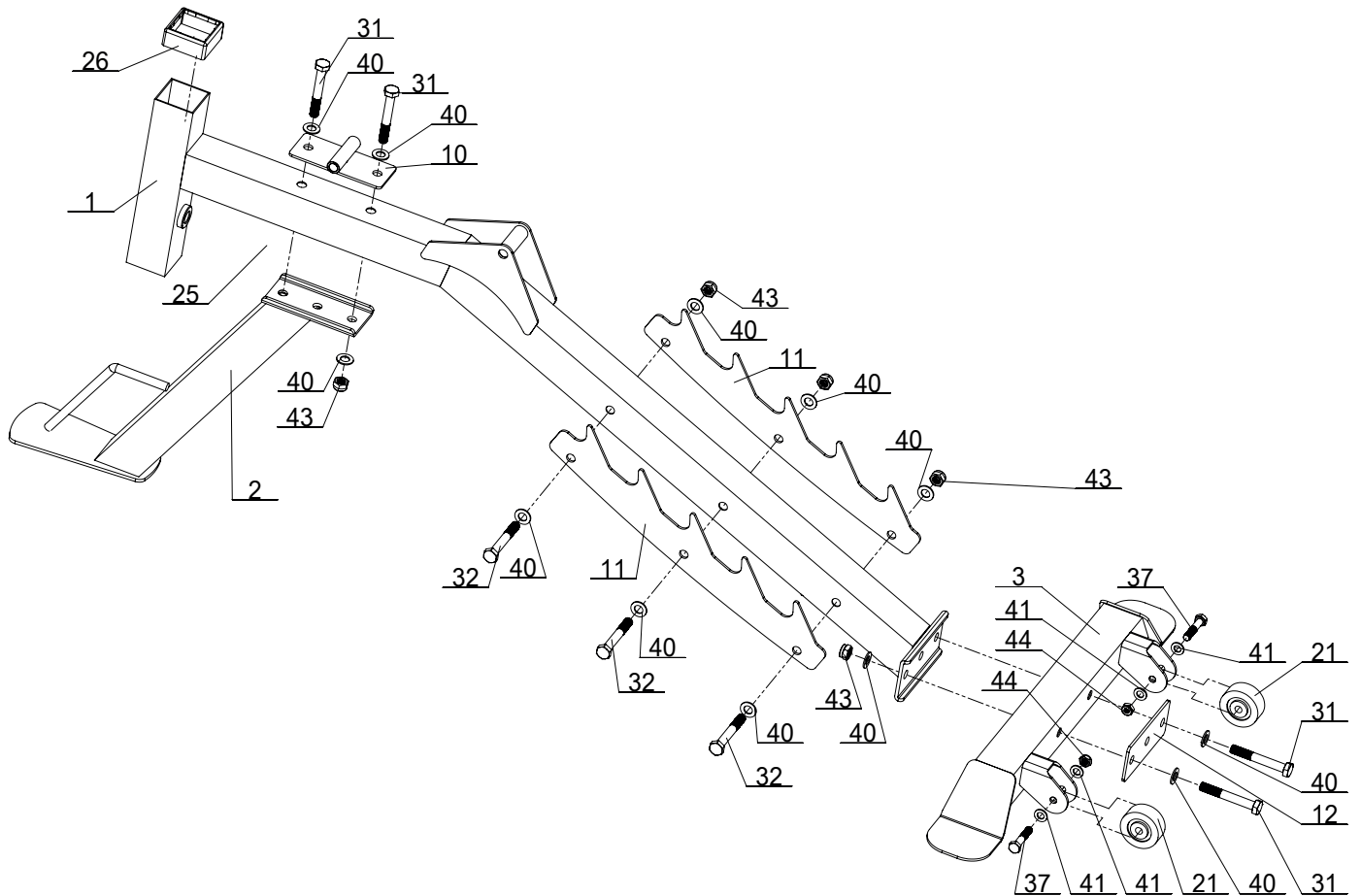
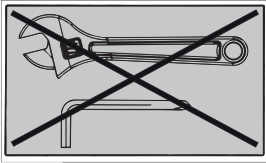
TUNTURI®

SM60 Half Smith

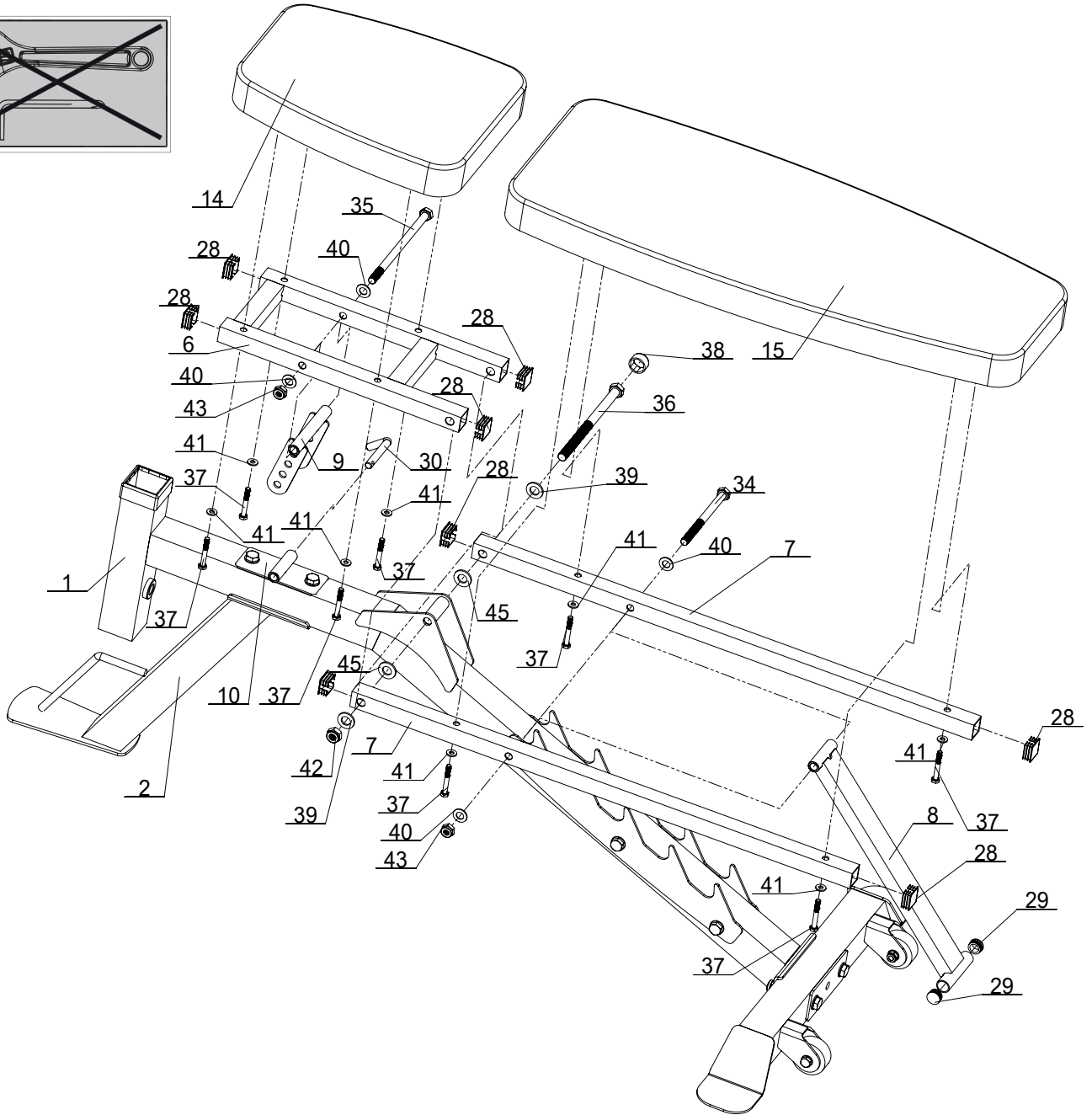
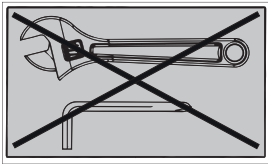
UŽIVATELSKÝ MANUÁL



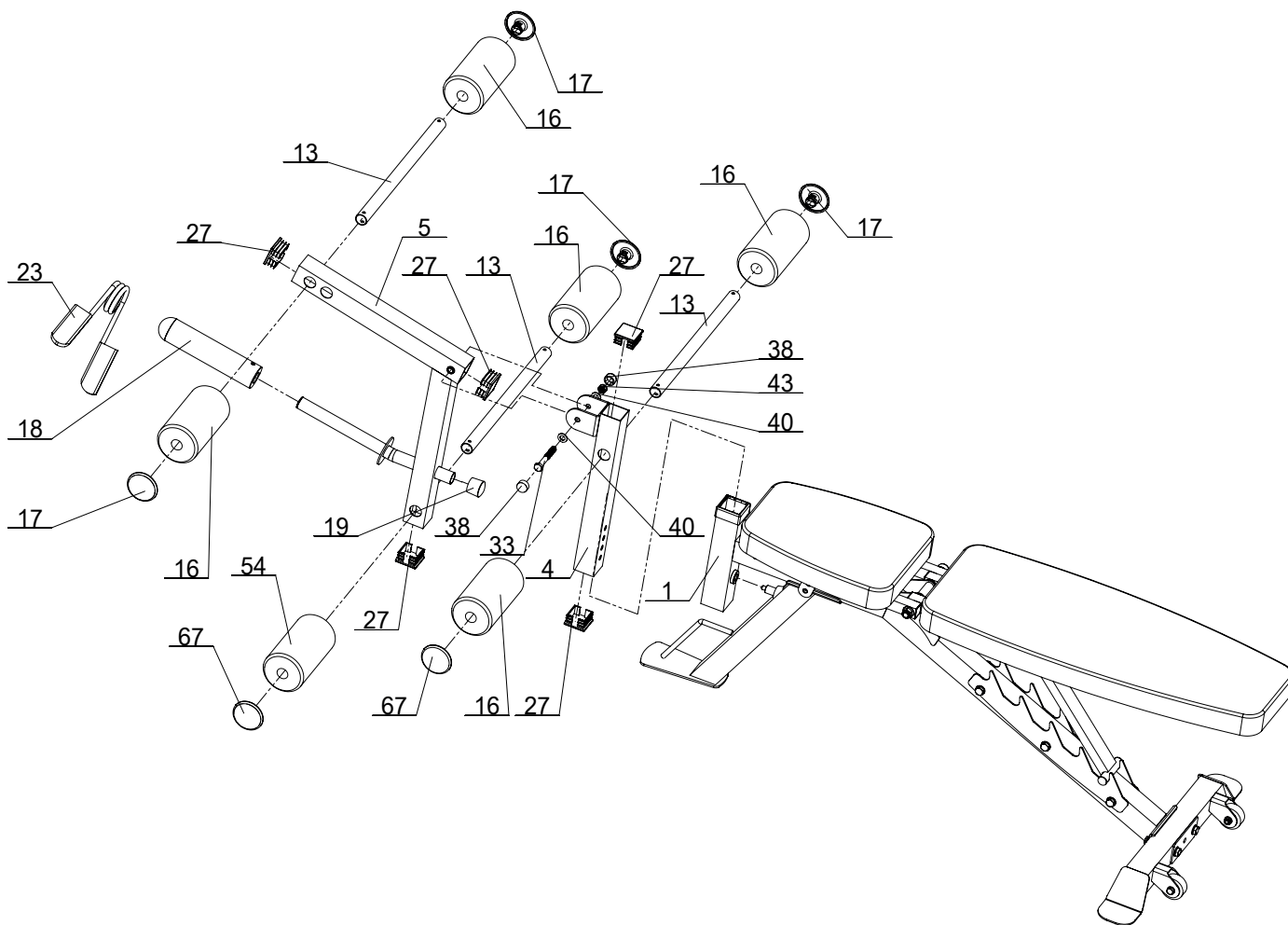
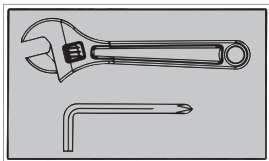
Montážní kroky



Montážní kroky



Montážní kroky



Děkujeme Vám, že jste si vybrali náš výrobek Tunturi SM60 Half Smith. Před začátkem používání stroje si důkladně přečtěte tento manuál. Zavázali jsme se k tomu, aby byli všichni naši zákazníci spokojeni, a proto v případě jakýchkoli dotazů a nejasností, se na nás obraťte. Chybí-li nějaký díl nebo součást stroje, neváhejte nás ihned kontaktovat a vše vyřešíme k Vaší spokojenosti.

BEZPEČNOSTNÍ INSTRUKCE

Tento stroj je vyroben tak, aby byl co nejbezpečnější. Přesto může špatným používáním dojít k úrazu, proto věnujte zvýšenou pozornost následujícím bodům dříve, než začnete s montáží a používáním stroje:

1. Nedovolte dětem ani zvířatům, aby se pohybovali v blízkosti stroje. Nikdy je nenechávejte samotné v místnosti, kde se nachází i stroj.
2. Stroj nesmí používat současně více uživatelů naráz.
3. Jestliže během cvičení pocítíte nevolnost, závratě, bolest na hrudi nebo jiné neobvyklé symptomy, ihned přestaňte cvičit a kontaktujte svého lékaře.
4. Stroj umístěte na rovný a pevný povrch. Neumísťujte jej venku a poblíž vody.
5. Dejte pozor, abyste nadávali ruce k pohyblivým částem stroje
6. Na cvičení zvolte vhodné oblečení a obuv. Neoblekejte si volné oblečení, které by se mohlo zachytit za části stroje. Stroj používejte pouze tak, jak je popsáno v tomto návodu, nikdy se na něm nesnažte provádět jiné cviky.
7. Dejte pozor, aby byl stroj v dostatečné vzdálenosti od ostrých předmětů.
8. Osoby se zdravotním postižením by neměly stroj používat.
9. Před zahájením cvičení provádějte vždy protahovací cviky.
10. Pokud je stroj nějak poškozen a plně nefunguje, nikdy na něm necvičte.
11. Během cvičení je doporučeno, aby na Vás někdo dohlížel.
12. Stroj je určen k domácímu užívání, nikoli ke komerčnímu.

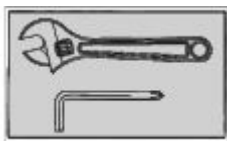
Varování!

Před zahájením jakéhokoli cvičení byste se měli poradit s lékařem a prokonzultovat s ním svůj zdravotní stav. Zejména osoby starší 35 let a osoby s dřívějšími zdravotními problémy, by se měli držet předchozího upozornění. Před používáním stroje, si pozorně přečtěte všechny příložené instrukce. Společnost Tunturi nenesे žádnou zodpovědnost za zranění a škody na majetku, které vznikly během používání stroje.

Tyto informace pečlivě uschovejte!

DŮLEŽITÉ INFORMACE K MONTÁŽI

Náradí potřebné k montáži – dva nastavitelné klíče a imbusový klíč



Poznámka – Je doporučeno, aby montáž prováděly dvě nebo více osob, abyste předešli případnému zranění.

- Ujistěte se, že jsou vratové šrouby ve **čtvercových** otvorech všech komponentů, jež je třeba smontovat. Na konec šroubu umístěte podložku.
- Do **kulatých** otvorů komponentů umístěte imbusové a šestihřanné šroubky.
- Všechny šrouby utahujte až poté, co se ujistíte, zda jsou šrouby na svém místě, ne dříve.

POKYNY KE CVIČENÍ

BUDOVÁNÍ SVALŮ A ZÍSKÁNÍ OBJEMU

Na rozdíl od aerobního cvičení, které je založeno na vytrvalosti, je anaerobní cvičení založeno na silovém tréninku. Postupné nabírání objemu a svalů může mít za následek i přibývání na váze. Je to způsobeno tím, že při nabírání svalové hmoty je na tělo vyvíjen určitý stres, který má za následek i růst váhy. Je proto důležité kombinovat silové cvičení s vyváženou stravou, která by měla zahrnovat maso, ryby a zeleninu. V těchto potravinách jsou důležité živiny, které napomáhají k regeneraci svalů.

POSILOVÁNÍ SVALŮ A VYTRVALOST

Abyste vytěžili ze cvičení co nejvíce a dosáhli požadovaného cíle, je potřeba si sestavit cvičební plán tak, aby v něm bylo zahrnuto a rovnoměrně rozvrženo procvičování všech svalových skupin.

Pro nabírání svalové hmotnosti dodržujte tento princip: postupné přidávání zátěže a zvyšování počtu opakování cviků.

Pro pouhé vyrýsování svalů, bez nabírání svalové hmotnosti dodržujte tento princip: malá zátěž s co největším počtem opakování cviků.

Jakmile cítíte, že je cvičení až příliš jednoduché, můžete si váhu, rychlost a počet opakování zvolit jinak. Není však nutné měnit všechny tyto tři aspekty. Například řekněme, že cvičíte s 22kg závažím a cvik provedete 10x za tři minuty. V případě, že pro Vás není cvičení dostatečně namáhavé, máte možnost změnit závaží například na 27kg a pokračovat ve stejném počtu opakování. Cvičení s větší zátěží a malým počtem cviků, zvyšuje nárůst svalové hmoty. Pokud chcete jak posílení svalů, tak zvýšení vytrvalosti je potřeba provádět cvik 15 – 20x během jedné sady.

INTENZITA CVIČENÍ

Jakou intenzitu tréninku si zvolíte, záleží na Vaší celkové fitness úrovni a zdravotním stavu. Jestliže pociťujete po cvičení nepříjemnou bolest, je potřeba trénink nastavit tak, že buď snížíte závaží nebo počet cviků v sadě.

Abyste předešli zranění, je nutné přizpůsobit míru zátěže Vaší fitness úrovni a podle ní poté postupně zátěž přidávat.

Bolest svalů po prvních trénincích je běžná, avšak přetrvává-li delší dobu, je na čase změnit svůj cvičební program. Při pravidelném cvičení si svaly zvyknou na námahu a tlak, který je na ně vyvíjen.

ZAČÁTEK SILOVÉHO PROGRAMU

WARMING UP

Neboli zahřívací fáze, která neodmyslitelně patří k jakémukoli začátku cvičení. Měla by trvat 5 – 10 minut a zahrnovat protahovací cviky, které zahřejí Vaše svaly, čímž se zvýší cirkulace krevního oběhu a tělo začne být více okysličováno.

POSILOVÁNÍ

Je třeba mít na paměti, že dlouhotrvající bolest svalů je nežádoucí a může znamenat, že došlo k poranění svalů.

COOL DOWN

Název pro fázi, která je nezbytně nutná po jakémkoli cvičení. Měla by trvat 5 – 10 minut a zahrnovat pomalé protahovací cviky na uvolnění svalů. Tato fáze je důležitá pro zklidnění tepové frekvence a pomalou regeneraci svalů.

Doporučujeme střídat silový trénink s aerobním cvičením alespoň 2x – 3x týdně.

PITNÝ REŽIM

Aby mohlo tělo správně fungovat, je potřeba, aby bylo dostatečně hydratováno. Během fyzické námahy byste měli zvýšit příjem tekutin. Odůvodnění proto je jednoduché – tekutiny,

keré přijmete, se během cvičení vyloučí v podobě potu, který ochladí Vaše tělo. Vodu, kterou během tréninku vyloučíte, je zase potřeba doplnit, aby se mohly regenerovat svaly.

ODPOČINKOVÝ DEN

Přestože se Vám třeba nebude chtít, je potřeba si minimálně jednou za týden udělat odpočinkový den. Je to velmi důležité pro celkovou regeneraci a odpočinek těla. V případě, že byste si odpočinek nedopřáli, může dojít k přetížení těla a odtud je už pouze kousek k vážným zraněním.

POZNÁMKY K PROVOZU

NASTAVENÍ VÝŠKY RUČNÍCH PODLOŽEK

- Zatáhněte za nastavitelný kolíček.
- Posuňte podložku do požadované pozice.
- Nastavitelný kolíček opět zajistěte.

PÉČE A ÚDRŽBA

- Pravidelně promazávejte pohyblivé části stroje olejem, který je k tomuto účelu určen.
- Před každým používáním stroje se ujistěte, zda jsou všechny součástky utaženy.
- Stroj pravidelně otírejte vlhkým hadříkem a jemným, ne-abrazivním saponátem. Nepoužívejte rozpouštědla, ani jiné chemikálie.
- Pravidelně kontrolujte opotřebení stroje, zda není nějak poškozen.
- Jakékoli opotřebené nebo poškozené části je nutné ihned vyměnit za nové. Stroj do té doby nepoužívejte.
- Zanedbání kontroly opotřebení stroje může vést ke snižování jeho životnosti.

OMEZENÁ ZÁRUKA

Společnost Tunturi se zaručuje, že po dobu dvou let nedojde při správném používání a pravidelné údržbě k poškození rámu a jeden rok na ostatních částech stroje a to od data jeho pořízení. Společnost Tunturi má povinnost během záruční doby nahradit vadné součástky stroje, avšak pouze v případě, že nebyla zanedbána údržba a uživatel dodržoval všechny pokyny popsání v tomto návodu. Tato záruka se vztahuje pouze na původního kupce.

Společnost Tunturi nezodpovídá za nepřímé a zvláštní škody, které byly způsobeny nesprávným jednáním a používáním uživatele. V žádném případě nezodpovídá za škody, pokud jde o hospodářskou ztrátu, ztrátu na majetku a ztrátu příjmů nebo zisků.

OBJEDNÁNÍ NÁHRADNÍCH DÍLŮ

Náhradní díly můžete objednat u svého prodejce. Při objednávání náhradních dílů uvádějte:

- Model stroje
- Popis náhradního dílu
- Sériové číslo stroje (většinou na štítku u stroje)
- Datum nákupu stroje

VÁHOVÁ KAPACITA A ROZMĚRY

- Maximální váha uživatele je 140kg.
- Velikost rozloženého stroje: 180x186x178cm

Kontakt na výhradního dovozce do ČR:

FITNESS STORE s.r.o.

Marešova 643/6

198 00 Praha 9

Tel.: +420 581 601 521

E-mail : info@fitnystore.cz

www.fitnystore.cz