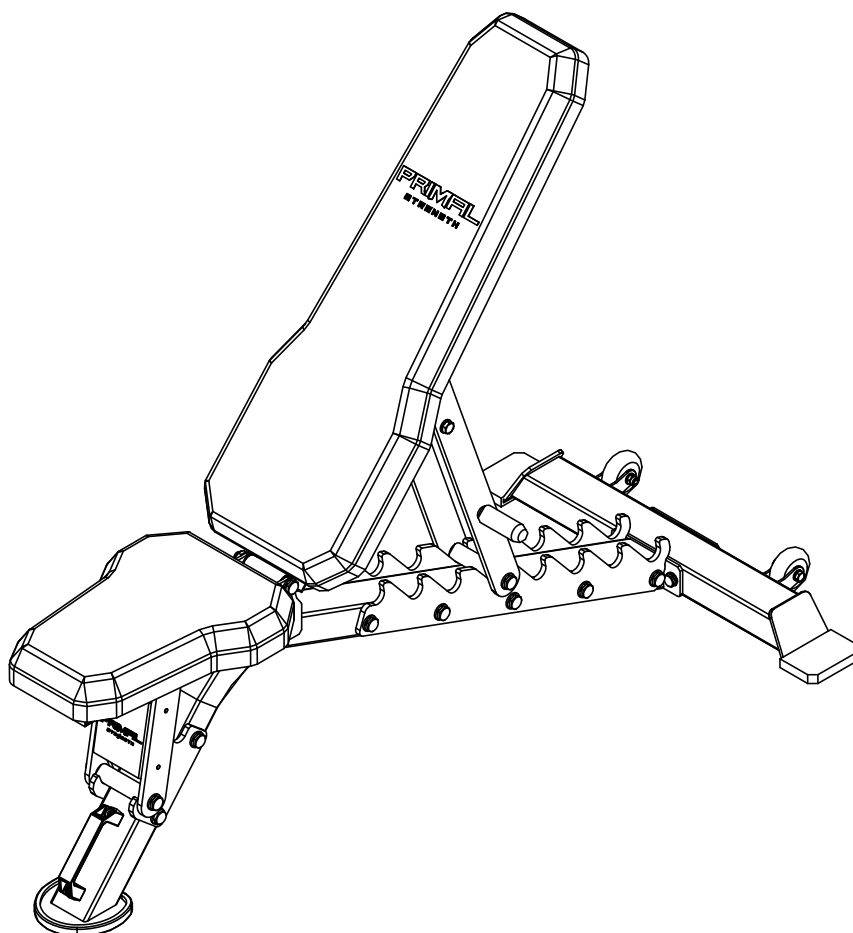


PRIMAL

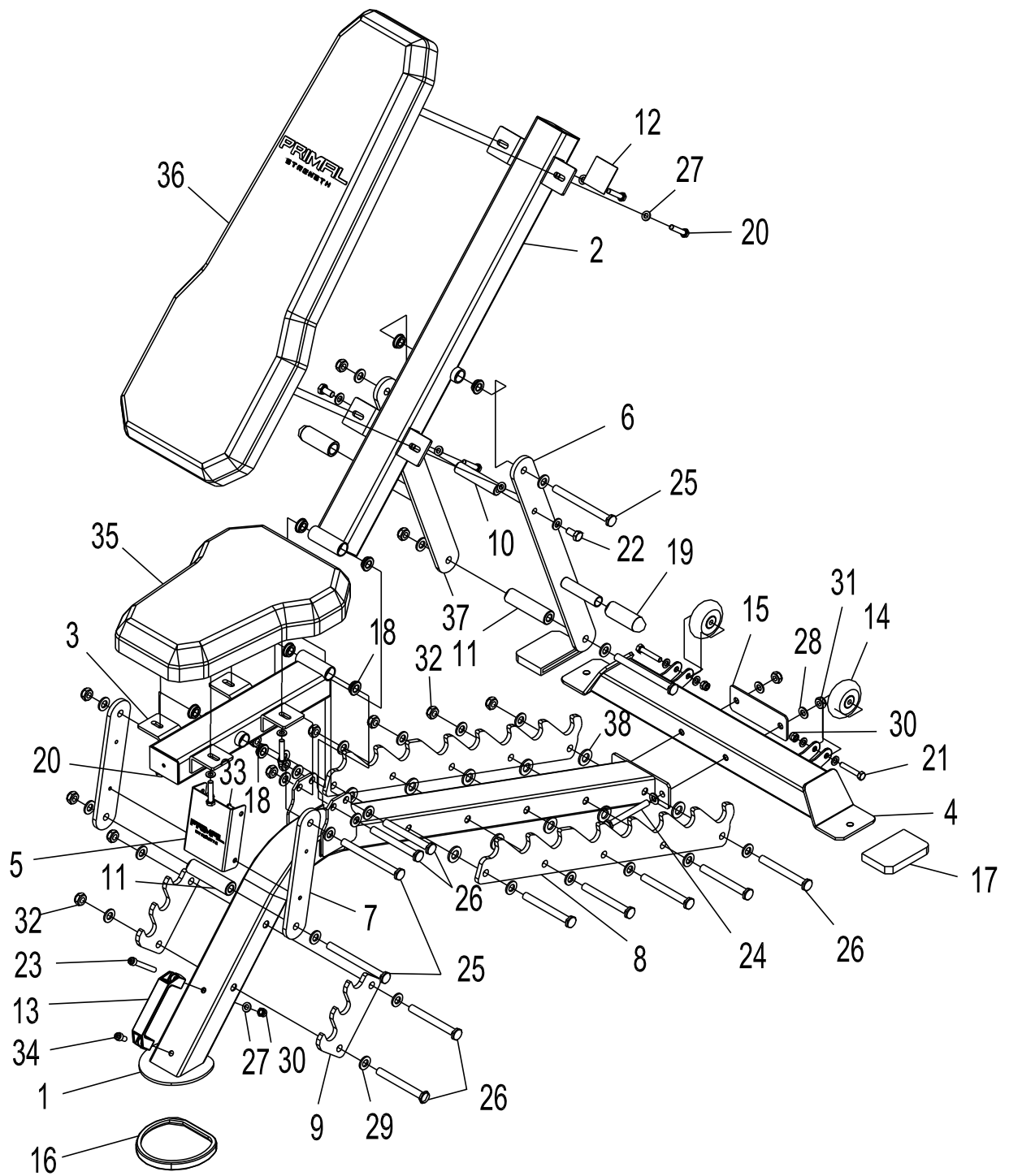
STRENGTH

POSILOVACÍ LAVICE PRIMAL STRENGTH V2 COMMERCIAL PSWB0013



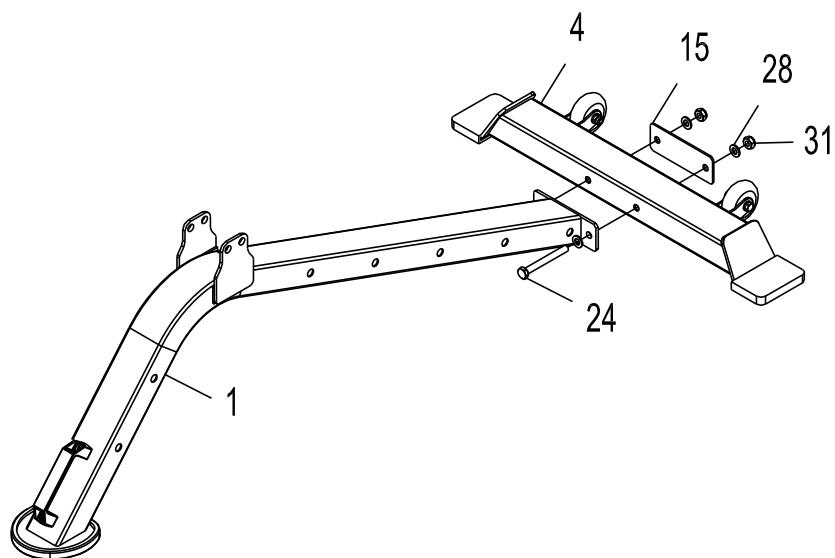
MONTÁŽNÍ POKYNY

SERVISNÍ ROZKRES



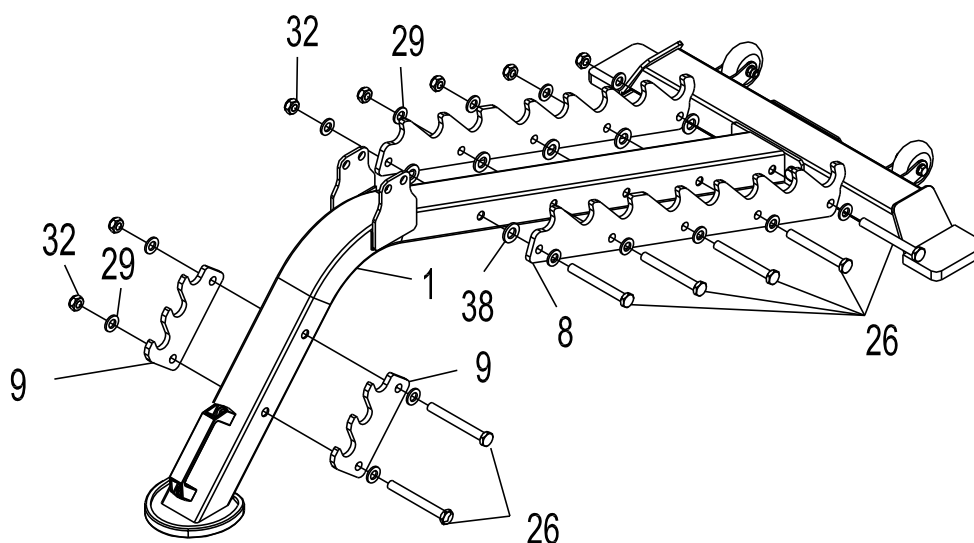
Č.	POPIS	KS
1	Hlavní rám	1
2	Zadní držák	1
3	Držák sedadla	1
4	Zadní základna	1
5	Deska	1
6	Levý nastavitelný držák	1
7	Nastavitelné sedadlo	2
8	Zadní nastavitelná deska	2
9	Přední nastavitelná deska	2
10	Hřídel zadního držáku	1
11	Hřídel předního držáku	2
12	PVC trubka	1
13	Rukojeť ve tvaru U	1
14	Kolečko	2
15	Destička	1
16	Spodní krytka hlavního rámu	1
17	Krytka	2
18	Pouzdro	8
19	Gumové madlo	2
20	Šroub M8*25	8
21	Šroub M8*45	2
22	Šroub M10*20	2
23	Šroub M8*65	1
24	Šroub M10*95	2
25	Šroub M12*130	4
26	Šroub M12*105	9
27	Podložka 8	13
28	Podložka 10	6
29	Podložka 12	26
30	Pojistná matice M8	2
31	Pojistná matice M10	3
32	Pojistná matice M12	13
33	Imbusový šroub M6*10	4
34	Šroub M8*16	1
35	Čalounění sedadla	1
36	Zádová opěrka	1
37	Levý nastavitelný držák	1
38	Velká podložka 12	10

1. KROK



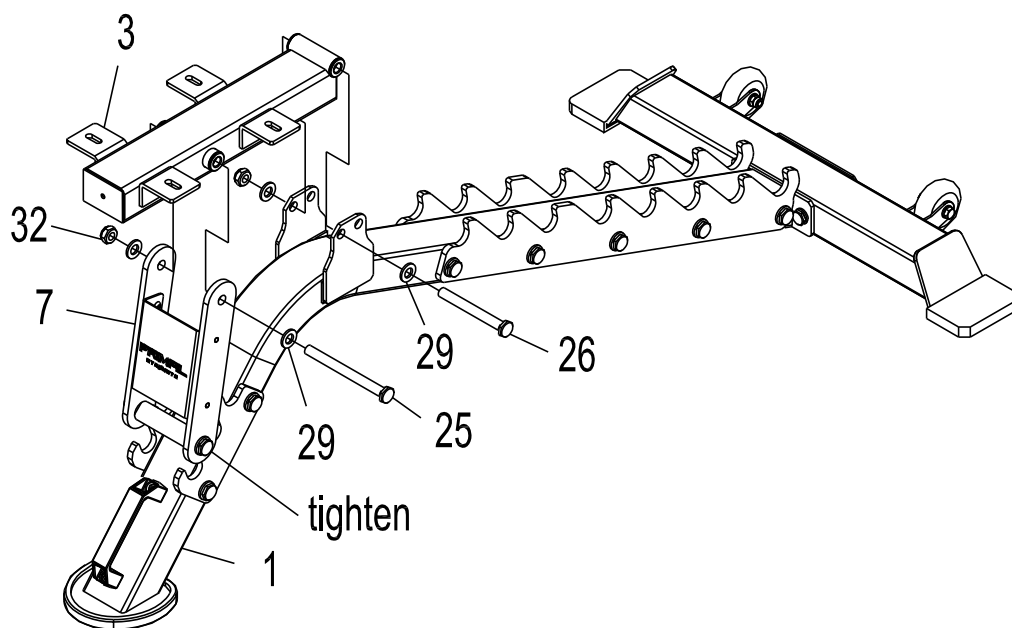
A. Připevněte hlavní rám (1) k zadní základně (4) pomocí dvou šroubů M10*95 (24), destičky (15), čtyř podložek M10 (28) a dvou pojistných matic M10 (31).

2. KROK



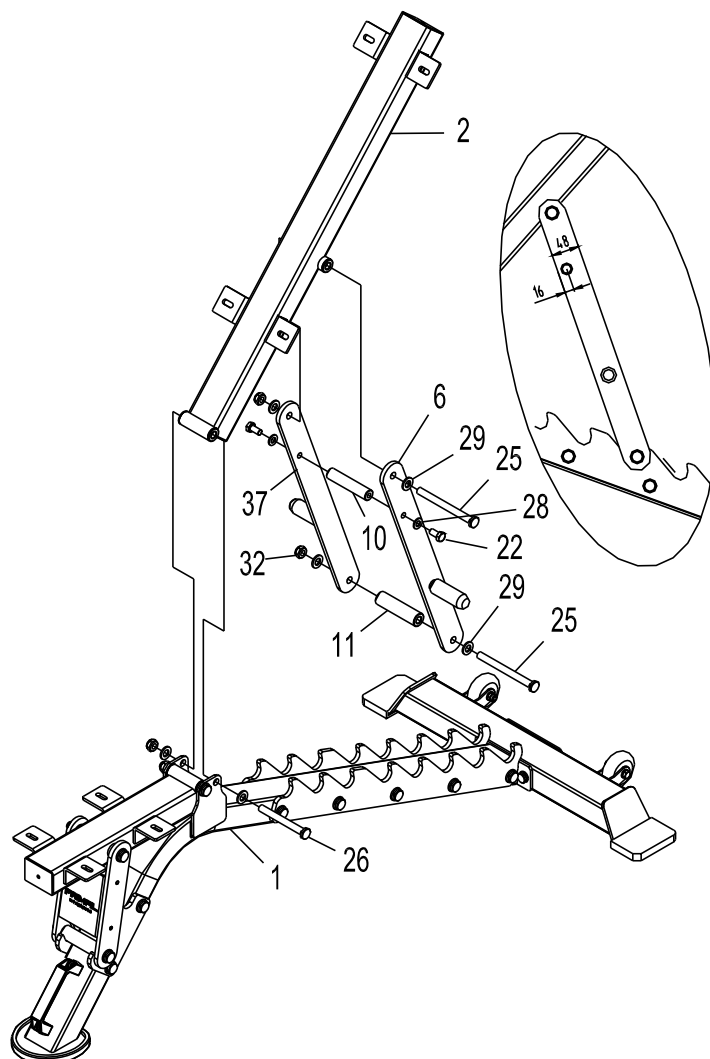
- A. Dvě zadní nastavitelné desky (8) připevněte k hlavnímu rámu (1) pomocí pěti šroubů M12*105 (26), deseti podložek M12 (29), deseti velkých podložek 12 (38) a pěti pojistných matic M12 (32).
- B. Dvě přední nastavitelné desky (9) připevněte k hlavnímu rámu (1) pomocí dvou šroubů M12*105 (26), čtyř podložek M12 (29) a dvou pojistných matic M12 (32).

3. KROK



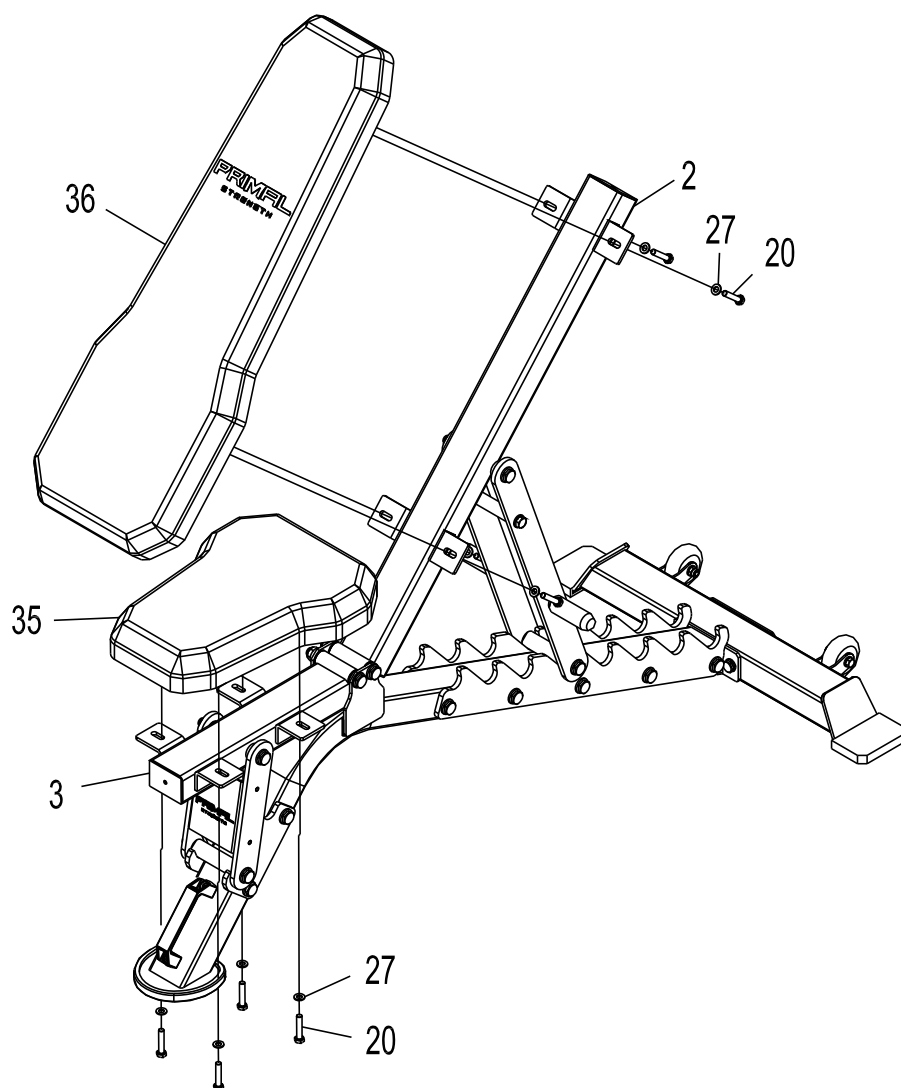
- A. Držák sedadla (3) připevněte k hlavnímu rámu (1) pomocí šroubu M12*105 (26), dvou podložek M12 (29) a pojistné matice M12 (32).
- B. Držák sedadla (3) připevněte k nastavitelnému držáku sedadla (7) pomocí šroubu M12*130 (25), dvou podložek M12 (29) a pojistných matic M12 (32).

4. KROK



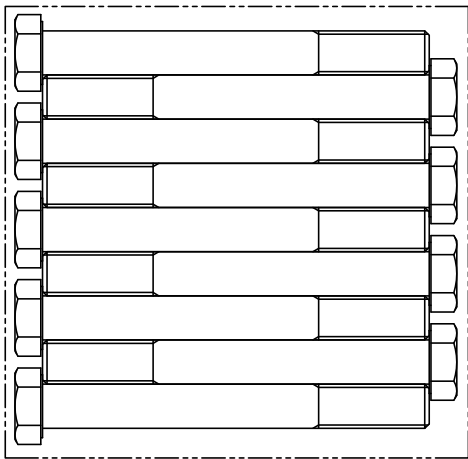
- A. Zadní držák (2) připevněte k hlavnímu rámu (1) pomocí šroubu M12*105 (26), dvou podložek M12 (29) a pojistné matice M12 (32).
- B. Připojte dva nastavitelné držáky (6 a 37) k zadnímu držáku (2) pomocí hřídele zadního držáku (10), hřídele předního držáku (11), dvou šroubů M12*130 (25), dvou šroubů M10*20 (22), čtyř podložek M12 (29), dvou podložek M10 (28) a dvou pojistných matic M12 (32).

5. KROK

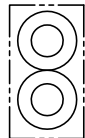


- A. Čalounění sedadla (35) připevněte k podpěře sedadla (3) pomocí čtyř šroubů M8*25 (20) a čtyř podložek M8 (27).
- B. Zádovou opěrku (36) připevněte k zadnímu držáku (2) pomocí čtyř šroubů M8*25 (20) a čtyř podložek M8 (27).

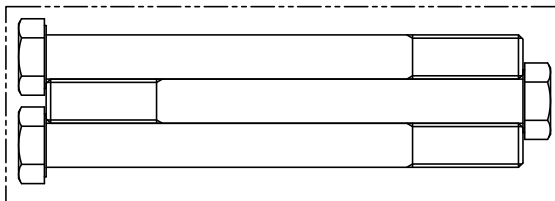
M12*105×9PCS



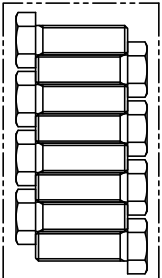
Ø8×8PCS



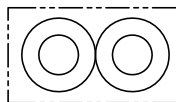
M12*130×3PCS



M8*25×8PCS



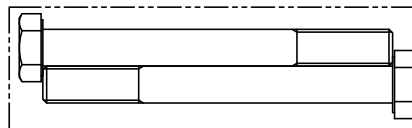
Ø10×6PCS



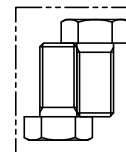
M10×2PCS



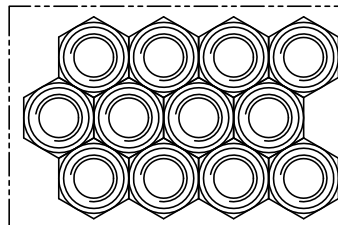
M10*95×2PCS



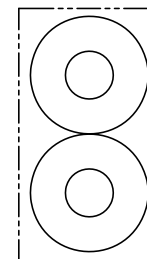
M10*20×2PCS



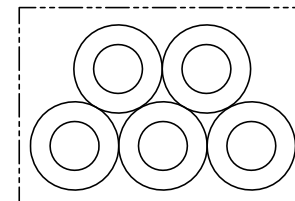
M12×12PCS



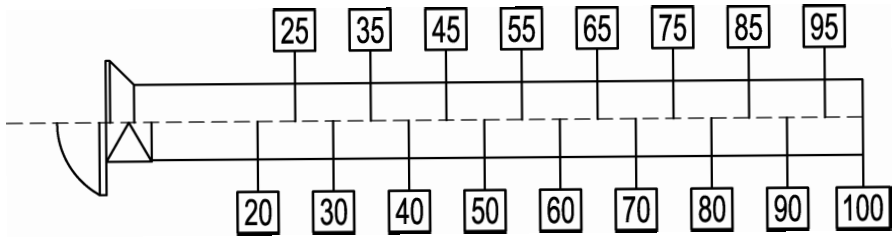
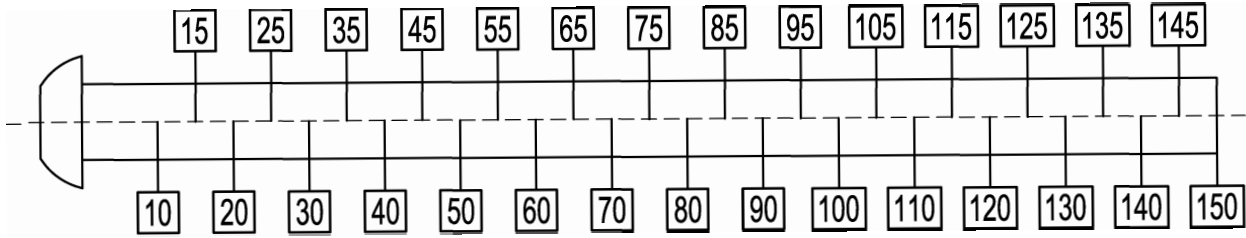
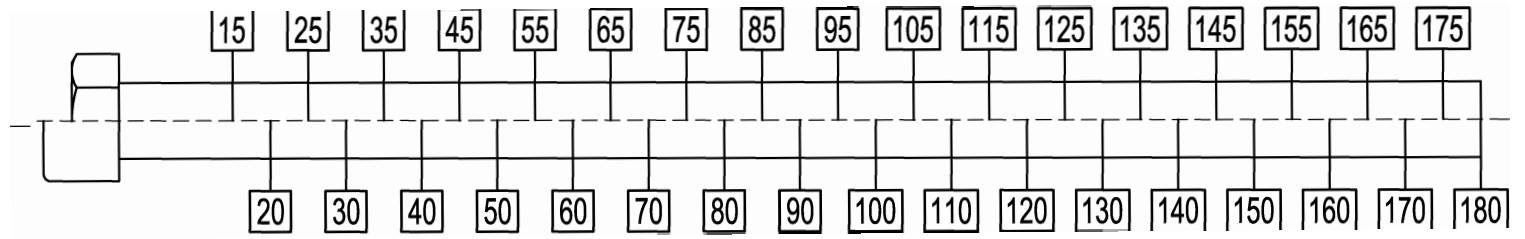
Big Ø12×10PCS



Ø12×24PCS


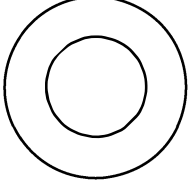
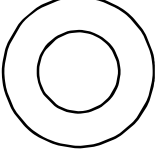
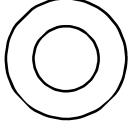

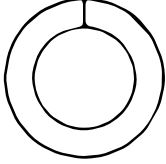
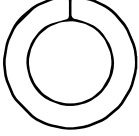
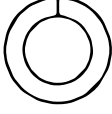

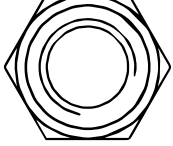
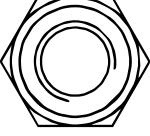


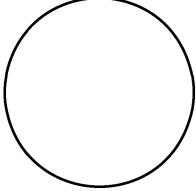
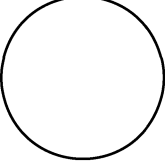
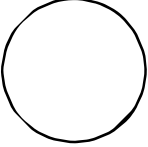

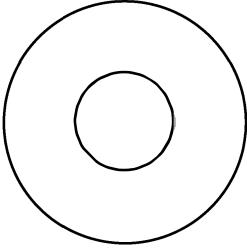
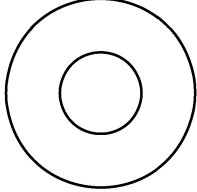
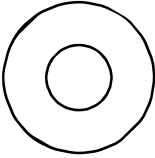


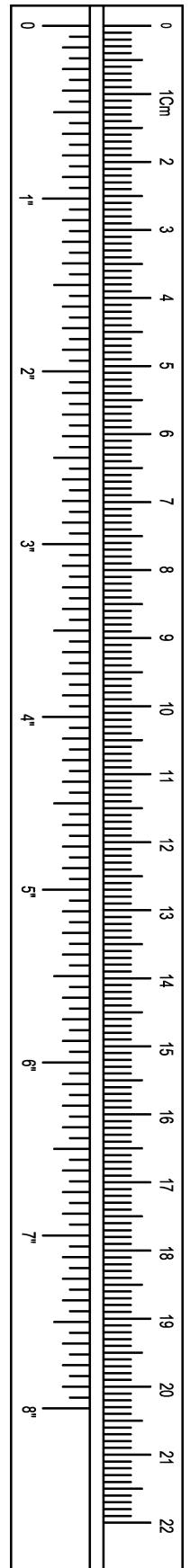
VELIKOSTNÍ TABULKA



M8					
M10					
M12					

VELIKOSTNÍ TABULKA

	M12	M10	M8
Washer 			
Spring Washer 			
Lock Nut 			
Nut Cap 			
Big Washer 			



Dovozce a distributor pro
Českou a Slovenskou republiku

Trinteco spol. s r.o.
Na Strži 2102/61a,
140 00 Praha 4 – Krč
IČ: 052 54 175
DIČ:CZ05254175



Dovozce a distributor pro Českou a Slovenskou republiku
Trinteco spol. s r.o.
Na Strži 2102/61a, 140 00 Praha 4 – Krč
IČ: 052 54 175 DIČ:CZ05254175

Email: info@trinteco.cz
Telefon: +420 725 552 257