



**Návod k obsluze**

**Posilovací lavice šikmá BH FITNESS L840-L840B**

## BEZPEČNOSTNÍ POKYNY

Před montáží a používáním trenažéru si prosím pečlivě přečtěte tyto pokyny. Obsahují důležité informace pro vaši bezpečnost a pro používání a údržbu trenažéru.

Pokyny uschovejte pro budoucí využití a rady k údržbě i pro objednávání náhradních dílů.



### **POZOR:**

- Toto zařízení lze používat pouze k určenému účelu, tj. fyzickému cvičení.

Jakékoli jiné použití trenažéru je zakázáno a může být nebezpečné. Výrobce neodpovídá za poškození nebo zranění způsobená nesprávným používáním zařízení.

- Zařízení používejte na pevném a rovném povrchu.
- Kolem trenažéru musí zůstat alespoň 0,5 metru volného prostoru.
- Zařízení je navrženo v souladu s nejnovějšími bezpečnostními normami.
- Toto zařízení vyhovuje normě EN 957. Je vhodné pro profesionální použití s hmotností uživatele do 150 kg.

Nesprávné opravy a/nebo úpravy trenažéru (např. odstranění dílů) mohou ohrozit bezpečnost uživatele.

- Poškozené součásti mohou ohrozit vaši bezpečnost a/nebo snížit životnost zařízení.

Z tohoto důvodu musí být poškozené díly neprodleně vyměněny a zařízení nesmí být používáno, dokud není opraveno. Používejte pouze originální náhradní díly BH.

- Pokud je zařízení pravidelně používáno, důkladně kontrolujte všechny součásti každé 1 - 2 měsíce a věnujte zvláštní pozornost dotažení matic a šroubů.

- Před zahájením cvičební se poradte se svým lékařem, abyste se ujistili, že můžete trenažér používat.

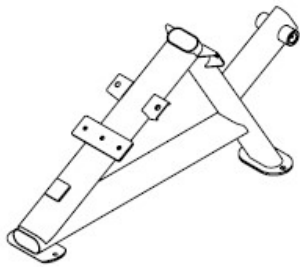
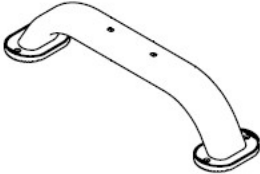

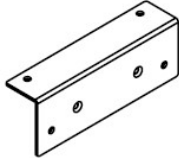
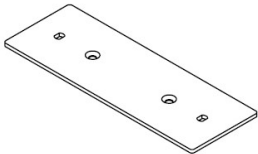
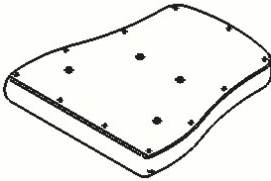

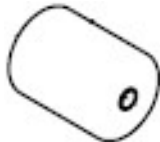
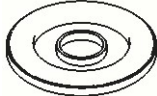

Cvičte na doporučené úrovni od lékaře nebo trenéra, nepřemáhejte se. Nesprávné nebo nadměrné cvičení může poškodit vaše zdraví.

- Věnujte velkou pozornost pokynům trenéra.

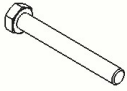






**Při montáži trenažéru je doporučena pomoc druhé osoby.**

Vyjměte jednotku z krabice a zkontrolujte jednotlivé součásti podle seznamu na obr. A a obr. B, abyste se ujistili, že nechybějí žádné díly.

Obr. A

N°		✓	N°		✓
1		1	2		1
3		1	4		1
5		1	6		1
7		1	8		2
9		4	10		2

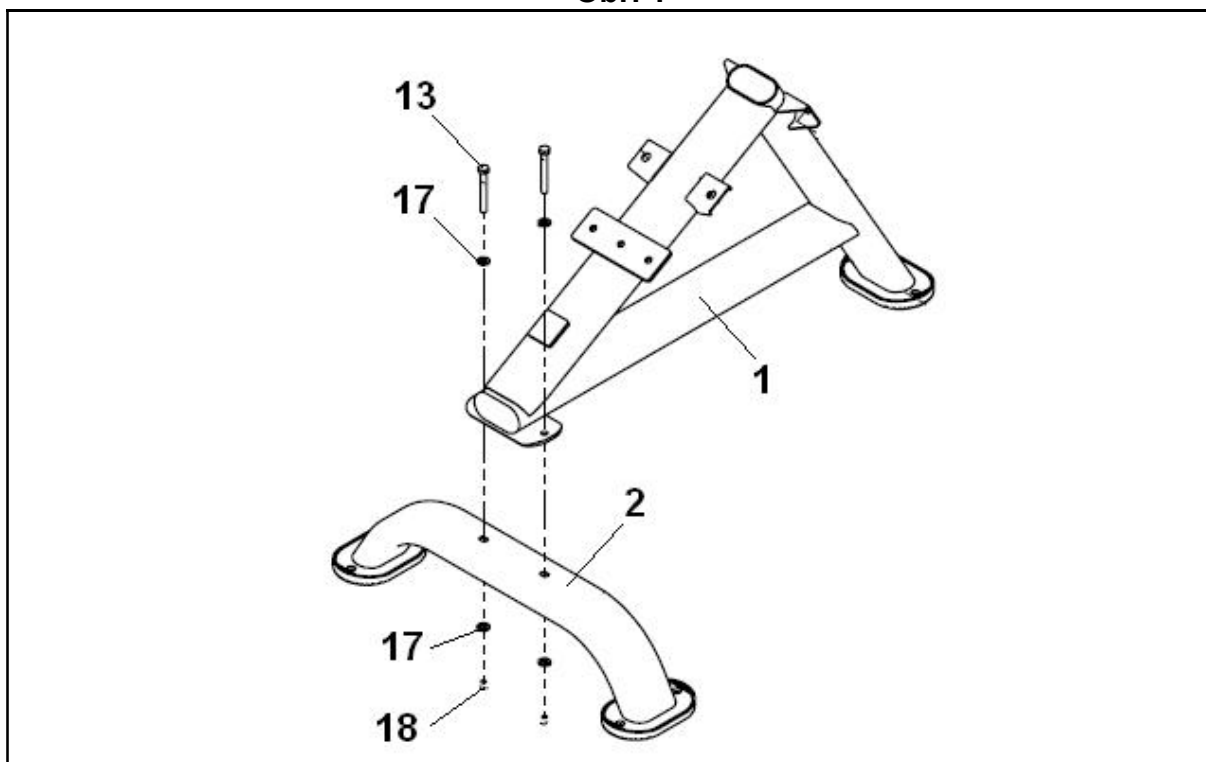
Obr. B

N°		✓			✓	
13	 M-10x80	2		14	 M-10x25	4
15	 M-10x30	2		16	 M-10x30	8
17	 M-10	16		18	 M-10	6
19	 M-8x8	2				

## MONTÁŽNÍ POKYNY

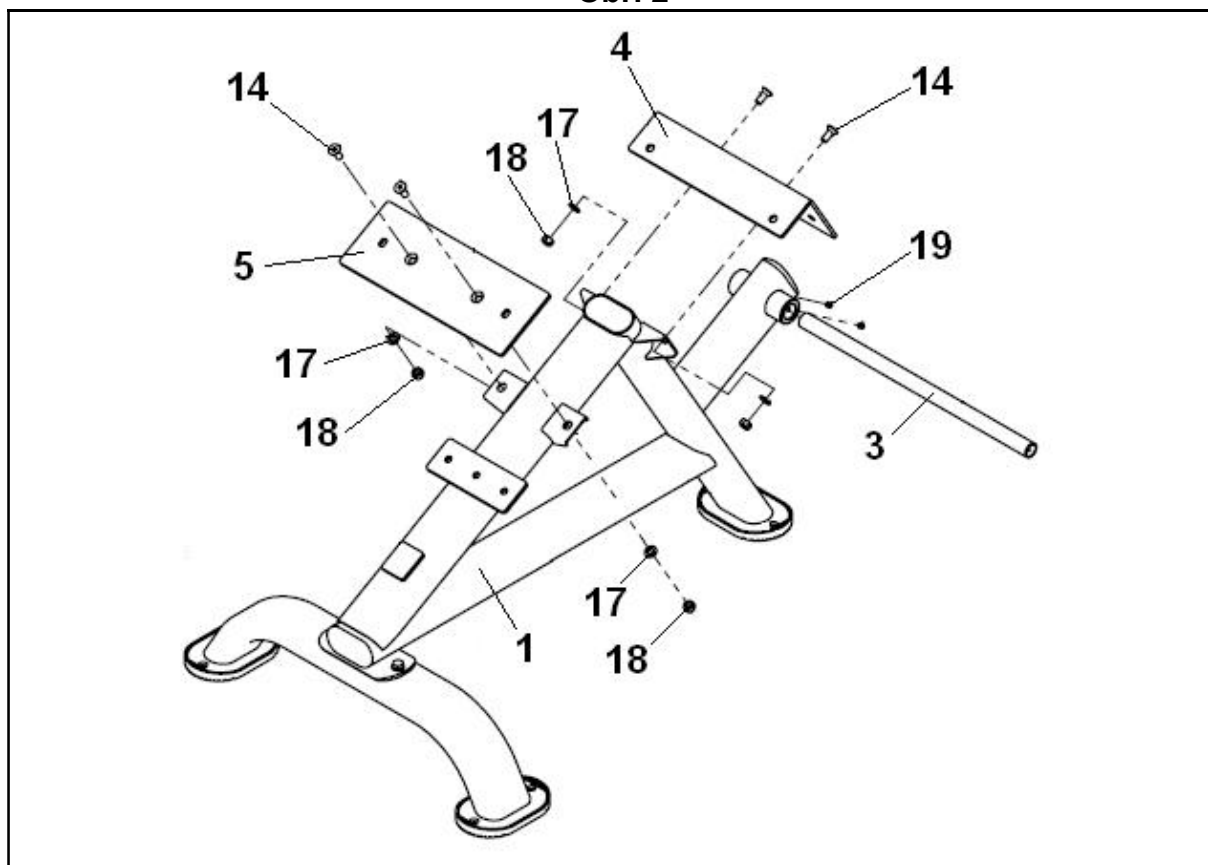
**POZNÁMKA:** Popis částí na obrázcích vždy odpovídá poloze, kterou uživatel zaujímá při cvičení.

Obr. 1



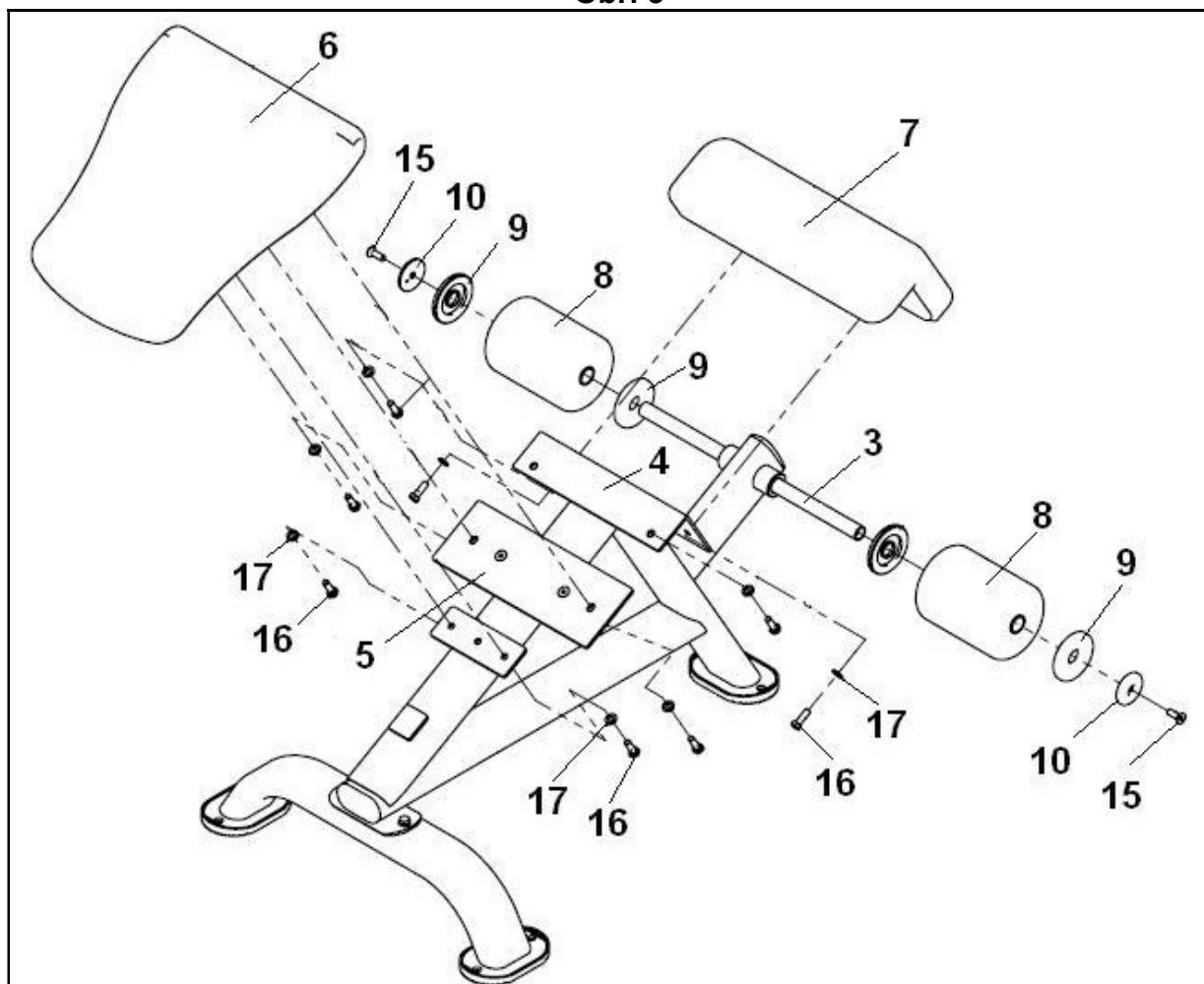
Hlavní podpěru (1) položte na zem. Umístěte držák (2) a zajistěte jej pomocí šroubů (13), podložek (17) a matic (18).

Obr. 2



Hřídel (3) vložte do otvoru na držáku (1), vycentrujte ji a utáhněte šrouby (19). Umístěte držák (5) a zajistěte jej šrouby (14), podložkami (17) a maticemi (18).

Obr. 3



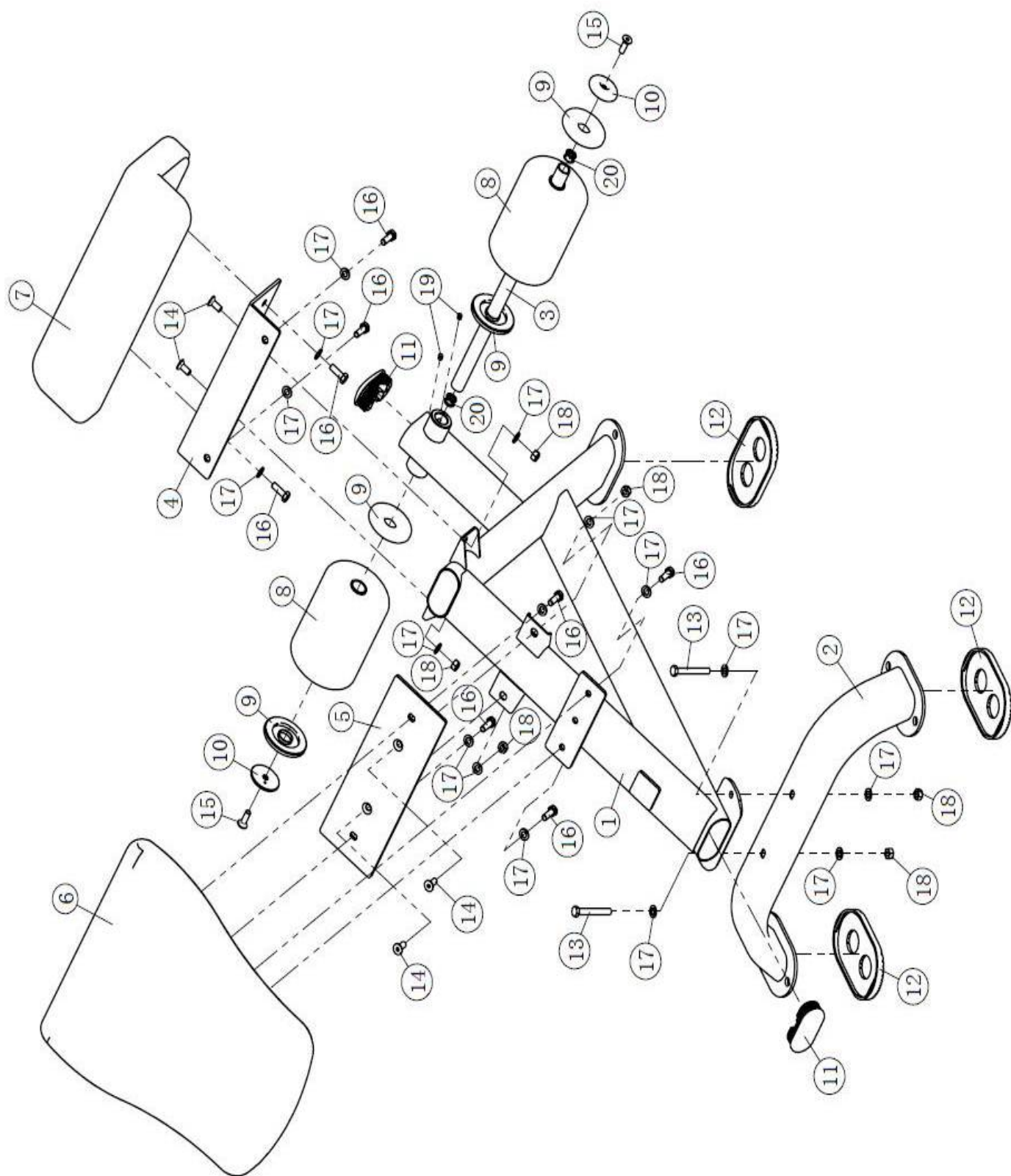
Na levý konec hřídele (10) nasadte podložku (15), válečkovou (14) podložku (15) a (16) a zajistěte je šroubem (39). Stejně postupujte na pravé straně.

Umístěte podložku (7) na horní držák (4) a zajistěte ji šrouby (16) a podložkami (17).

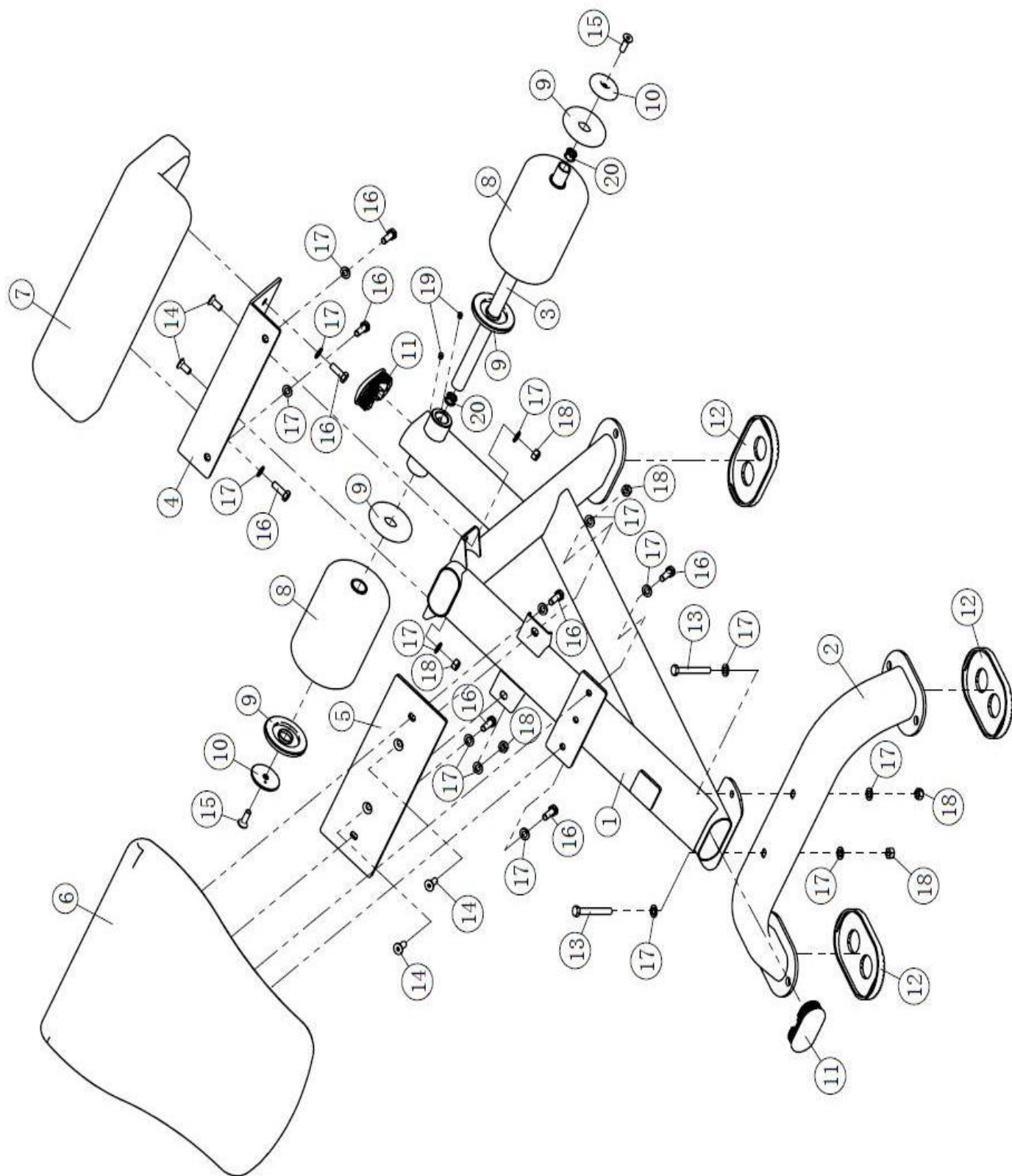
Umístěte čalouněnou opěrku (6) na podpěru (5) a zajistěte ji pomocí šroubů (16) a podložek (17).

**VELMI DŮLEŽITÉ:**

Po dokončení montáže zkontrolujte, zda jsou namontovány všechny šrouby a zda jsou pevně utaženy.







Dovozce a distributor pro  
Českou a Slovenskou republiku  
Trinteco spol. s r.o.  
Na Strži 2102/61a,  
140 00 Praha 4 – Krč  
IČ: 052 54 175  
DIČ:CZ05254175



Dovozce a distributor pro Českou a Slovenskou republiku  
Trinteco spol. s r.o.  
Na Strži 2102/61a, 140 00 Praha 4 – Krč  
IČ: 052 54 175 DIČ:CZ05254175

Email: [info@trinteco.cz](mailto:info@trinteco.cz)  
Telefon: +420 725 552 257